

# LK Minishuntskåp M60n Prefab-4

## UTFÖRANDE

RSK: 298 91 70

Denna monteringsanvisning är avsedd att användas till LK Minishuntskåp M60n Prefab-4. Installation ska utföras i enlighet med *Branschregler Säker Vatteninstallation*. [www.sakervatten.se](http://www.sakervatten.se).



### OBS!

Läs hela monteringsanvisningen innan installationen utförs.

LK Minishuntskåp M60n Prefab-4 används då golvvärme installeras på plan ett och radiatorer på plan två. Minishuntskåpet finns i bredd 550 mm.

LK Minishuntskåp M60n Prefab-4 levereras som en komplett enhet med monterad LK Minishunt M60n och LK Minifördelare inklusive kopplingar för anslutning av golvvärmror dim 16. I leveransen ingår även rör genomföringar, bälgmuff för dränage, dränagebjög med utloppsbricka och kabelgenomföringar för rumsreglering, sprutskydd samt monteringsanvisningar. För andra varianter och kundanpassade skåplösningar, kontakta LK. Systems.



### OBS!

Skåpet är avsett för högermontage. Anslutning till shuntgruppen görs från skåpets högra sida, via skåpbotten.

Skåpet har en tät botten med rör genomföringar av gummi. Skåpbotten är försedd med dränagestos vilket gör att eventuellt läckagevatten dräneras till en inspektionsbar plats. Skåpet skall kompletteras med en ram och lucka. Vid utvändigt montage ska skåpet även kompletteras med en sockel som döljer rör mellan skåpet och golvet.

### LK Ram/lucka GV INB

Används då skåpet byggs in i en vägg. Ramen/luckan har en utfallande ram för att täcka håltagningen runt skåpet.

### LK Ram/lucka GV UTV

Används då skåpet monteras utvändigt på vägg. Ramen/luckan slutar kant i kant med skåpets utsidor.

### LK Sockel GV

Komplement till LK Ram/lucka GV UTV som döljer rörinstallationen mellan skåpet och golvet. LK Sockel kan höjjusteras mellan 231-291 mm.

### LK Vätzonslucka PRESEAL

I rum med tätskikt på vägg ska shuntskåpet kompletteras med LK Vätzonslucka PRESEAL som ansluts till väggens tätskikt. Serviceöppning (vätzonslucka) ska inte placeras i plats för bad eller dusch. Denna produkt kräver mer plats i väggen, se separat monteringsanvisning.



LK Minishuntskåp M60n Prefab-4.



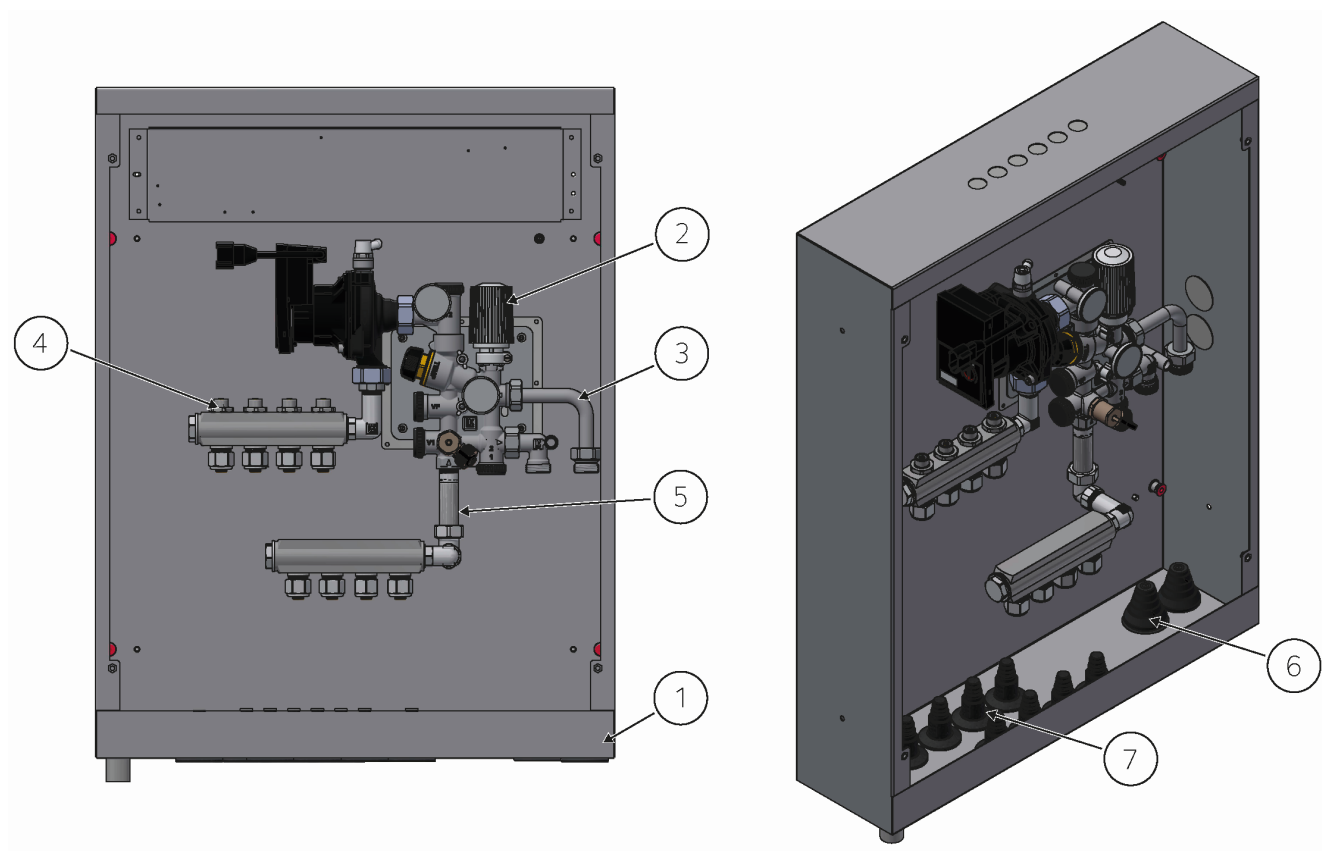
**Accepterad**  
monteringsanvisning  
2021:1

## INNEHÅLLSFÖRTECKNING

Utförande	1
Leveransomfattning	2
Förutsättningar för montage	3
Montering-Arbeitsgång	4
Tryck- och täthetskontroll	7
Montagehjälpmedel	9
Rördimensioner	10
Artikeldata för ram, lucka och sockel	10
Måttskisser	11



## LEVERANSOMFATTNING



Nr.	Beteckning	Antal	RSK nummer
1	LK Shuntskåp M60n-XL 145	1 st	243 53 69
2	LK Minihunt M60n	1 st	243 52 15
3	LK Minihunt M60n vinkelrör	1 st	243 52 23
4	LK Minifördelare Rör dim 16, 4 kretsar	1 st	241 74 80
5	Adaptorrör Minifördelare	1 st	243 52 29
6	Rör genomföring 20-25 LP	2 st	188 27 23
7	Rör genomföring rör dim 8-20 LP	8 st	298 61 50



## FÖRUTSÄTTNINGAR FÖR MONTERING

**OBS!**

Serviceöppning ska inte placeras i plats för bad eller dusch.

## Våtzon 1.



*Våtzon 1 för bad och dusch.*



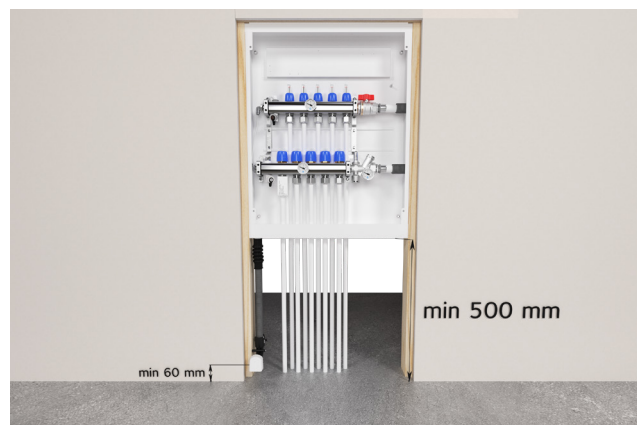
*Våtzon 1 för dusch.*

## Montage i regelvägg

- För montage i regelvägg krävs en väggregel-tjocklek på min. 145 mm.
- Vid montage i rum med tätskikt på vägg, kräver LK Våtzenslucka PRESEAL ett fritt byggdjup på minst 75 mm räknat från utsida våtrumsskiva till framkant skåpet.
- Ta extra hänsyn till skåpets placering i djupled då det finns en isolerad stam, se illustrationen under montering Steg D.

## Montagehöjd

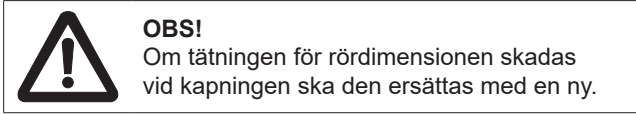
Om konstruktionens utformning inte möjliggör vinkelrät fixering av rören vid lägre montering ska skåpets botten placeras minst 500 mm över bjälklagets överkant.



*Exempelbild på montering av skåpet med 500mm avstånd från golvytan.*

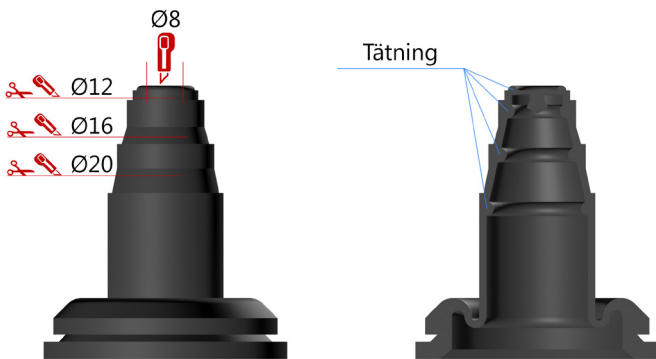
## MONTERING - ARBETSGÅNG

### Steg A. Förbered rör genomföringar



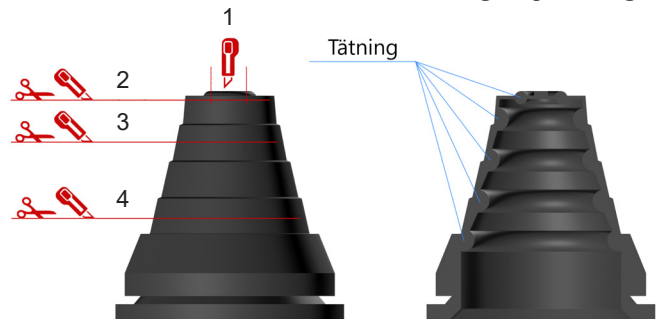
Förbered rör genomföringarna för matningsrör och golvvärmerör.

1. Anpassa/klippa genomföringarna till rätt dimension utifrån använd rördimension.



Kapning av rör genomföring.

Genomskärningen visar rörtätningens placering.



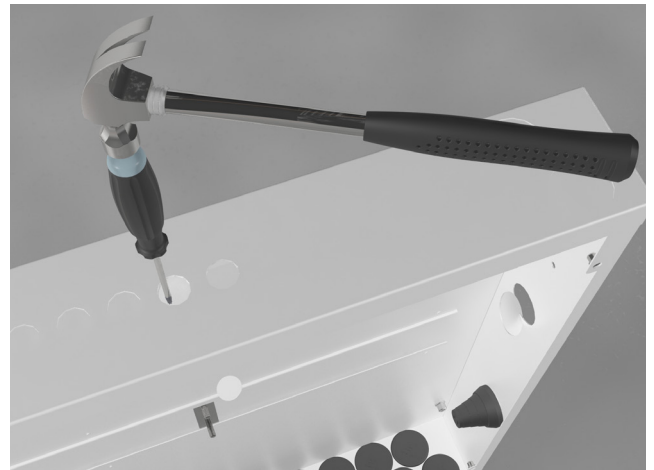
Kapning av rör genomföring.

Genomskärningen visar rörtätningens placering.

Kapnivå	Dim. rör	Dim. tomrör (RiR)
1	Ø12	-
2	Ø16-20	-
3	Ø25	Ø25
4	Ø32	Ø34

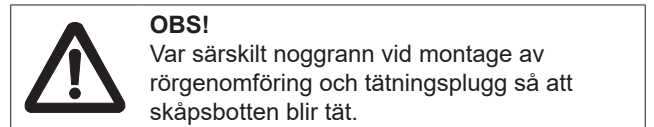
### Steg B. Slå ut knockouthål

1. Slå ut erforderligt antal knockouthål för kabeldragning till rumsreglering.
2. Montera kabelgenomföringar.
3. Om matningsledningarna ska sidoanslutas slås knockhålen i skåpsgaveln ut.
4. Därefter monteras rör genomföringarna för matningsledningarna.



Slå ut knockouthål med hjälp av hammare och skruvmejsel.

### Steg C. Montera genomföringar och tätningar



1. Montera de anpassade rör genomföringarna och LK Tätningsplugg innan skåpet monteras på sin plats.
2. LK Tätningsplugg monteras så att LK Logon syns inifrån skåpet.



Montera rör genomföringar och tätningspluggar.



## Steg D. Montera skåpet

Baksidan av skåpet är försett med fyra stycken förmonterade M8 muttrar som kan användas för infästning mot LK Skåpsstativ då man önskar montera skåpet innan en betongplatta gjuts.



### OBS!

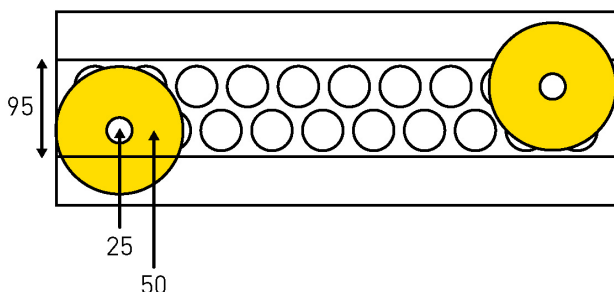
Skåpet monteras aldrig längre ut än kant i kant med regel, för att Ram/lucka GV INB skall kunna monteras.



### OBS!

I de fall skåpet placeras i yttervägg skall det monteras på konstruktionens varma sida, innanför den lufttäta folien.

1. Montera skåpet i regelvägg alternativt utanpå befintlig vägg .  
Se rubrik *Förutsättningar för Montering*, för information om väggregel tjocklek.
2. Fixera fördelarskåpet i byggnadsstommen. För träregelkonstruktion använd bifogad skruv och tätningbricka. Alternativt kan skåpet fixeras med LK Benställning.
3. Beakta skåpets placering i djupled så eventuell rörisolering får plats. Se exemplet i bildillustrationen.



Exempel, installation med isolering på stam. Bilden visar ett skåp med djup 95 mm.



Infästning av skåp i regelvägg.

## Steg E. Rör genomföringar

1. Trä golvvärmerören genom rör genomföringarna. Momentet underlättas om röret smörjs med såpvatten eller motsvarande.
2. Anslut rören till LK Minifördelare. Se LK Minifördelares bipackade instruktion.

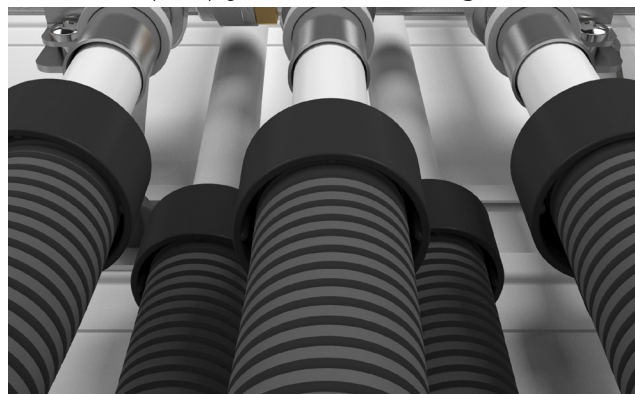


### OBS!

Kontrollera att rör genomföringen är korrekt monterad efter att alla rör har monterats enligt Steg E.

3. Efterdra kopplingar på fördelare i LK Prefabskåp.
4. Kontrollera att O-ringen i skåpsgenomföringen, om sådan finns, ligger i en dal på det korrugerade tomröret.
5. Fixera därför tomrören med LK Fixeringsplatta eller på annat sätt för en vinkelrätt uppgång. Det är viktigt att rören kommer vinkelrätt in i skåpet för att säkerställa en tät botten.

## LK Tomrörsparaply LP och LK Tätningmuff



Exempelbild. Montering av LK Tomrörsparaply LP.

LK Tomrörsparaply LP eller likvärdig lösning t.ex. LK Tätningmuff ska monteras på kopplingsledningar. Tomrörsparaply monteras på medieröret och trycks ner mot tomröret.

6. Montera LK Tätningmuff 60-50 40/34 32 25 20 på matningsledning för att säkerställa att eventuellt utläckande vatten leds ut på skåpsbotten. Vid behov anpassas LK Tätningmuff.



## Steg F. Montera skåpsdränaget



### OBS!

Dränageutlopp från skåp med tappvattensinstallation ska alltid mynna ut i utrymme med golvvavlopp eller vattentätt golv.



### OBS UNDANTAG!

Skåp som placeras i trapphus kan ha läcka-geindikering som mynnar i trapphuset på ett vattentätt eller vattenavvisande golv. Undantaget gäller inte för enbostadshus.

- Dränageutlopp från skåp med installation för värmesystem kan mynna ut från väggytan under skåpet i rum där man normalt vistas och ett eventuellt läckage enkelt kan upptäckas.
- Vid rör genomföring i vägg får mått mellan rör och intilliggande vägg eller golvets tätskikt inte vara mindre än 60 mm.
- En läckageindikering får inte placeras i plats för bad eller dusch.

### Montera Dränageböjen

Dränageböjen kan monteras på olika sätt:

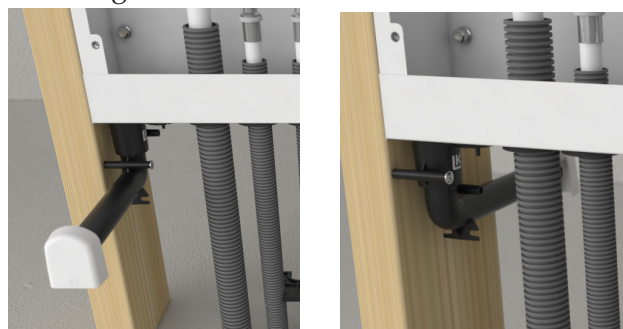
- Dränageböj direktansluten mot skåpets utloppsstos.
- Sammankoppling av dränagerör.
- Dränageböj ansluten via tomrör.

Se sidan 6 för de olika montage.

Dränageböj direktansluten mot skåpets utloppsstos

Dränaget utmynnar från väggytan under skåpet. För skåp monterat utanpå vägg mynnar dränageböjen ut i sockelns förborrade hål.

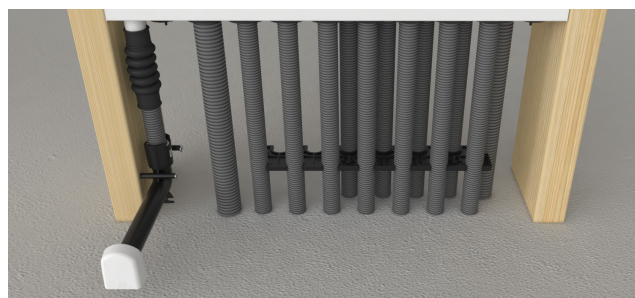
1. Anslut dränageböjen direkt mot skåpets utloppsstos efter att alla skåpsgenomföringar och tätningspluggar är monterade.
2. Fixera därefter dränageböjen på lämplig plats mot väggregel. Använd de två medföljande montageskruvarna i valfria infästningshål.



Principbild. Dränageböj direktansluten mot skåpets utloppsstos mynnar i samma rum som skåpets serviceöppning alternativt i rummet bakom.

Dränageböj ansluten via tomrör

1. Anslut tomröret med bälgmuffen mot skåpets dränagestos. Bälgmuffen får inte deformeras så att eventuellt läckagevatten hindras.
2. Anslut dränageböjen till tomröret. Tänk på att röret ska bottna i dränageböjen, ca 20 mm djupt.
3. Fixera därefter dränageböjen på lämplig plats mot väggregel. Använd de två medföljande montageskruvarna i valfria infästningshål.
4. Se till att tomröret förläggs med fall i hela dess längd mot utloppet samt att tomröret klamras.



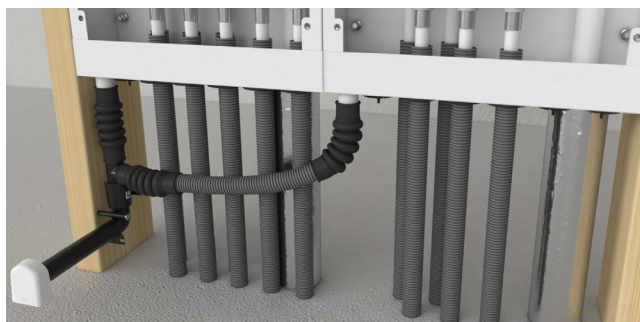
Principbild. Dränageböj ansluten via tomrör.



### Sammankoppling av dränagerör

Sammankoppling av dränageledningarna från två skåp är möjligt. Bilden nedan visar side-by-side montering men sammankoppling av dränageledningarna kan också ske vid åtskilda skåp.

1. Använd LK Dränagesats 25 duo.
2. Fixera därefter dränageböjen på lämplig plats mot väggregel. Använd de två medföljande montageskruvarna i valfria infästningshål.
3. Se till att tomröret förläggs med fall i hela dess längd mot utloppet samt att tomröret klamras.



Principbild. Sammankoppling av dränagerör.

### Montering av utloppsbricka

1. Montera väggskiva med håltagning för dränageböjens utloppsrör. Håldiameter ca 26 mm. Anslut eventuellt tätskikt enligt tätskiktsleverantörens anvisningar.
2. Efter utförd montage av väggbeklädnad ska längden på dränageböjen fräsas ner med LK Dränagefräs V2. Alternativt kan dränageböjen kapas till lämplig längd med t.ex. ett bågfilmsblad.
3. Beakta så att ytskiktet inte skadas, lämna kvar 2-3 mm av utloppsröret utanför väggens yta. I rum med tätskikt på vägg lämna kvar 6-9 mm.
4. Montera LK Utloppsbricka V2 i utloppsröret. För ett exklusivare utseende kan LK Utloppsbricka V2 Krom beställas som tillbehör.

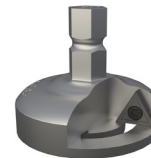


Principbild. Montage av LK Utloppsbricka V2.

### Tillbehör



LK Utloppsbricka V2 krom  
RSK 188 26 14.



LK Dränagefräs V2  
RSK 1882615.

### Steg G. Montera Sprutskydd

1. Montera de bipackade sprutskydden. Var noga med att skjuta ut skydden i sida så att hela skåpsbredden blir täckt av skydden.

### TRYCK- OCH TÄTHETSKONTROLL

- Tryck- och täthetskontroll ska utföras innan installationerna tas i drift.
- Kontrollerna ska dokumenteras.
- Tryck- och täthetskontroll med luft eller annan gas ska utföras enligt krav i AFS 2006:8 och kräver särskild behörighet.

### Tryck- och täthetskontroll enligt branschregler Säker Vatteninstallation

- Vid tryck- och täthetskontroll med vatten ska rörledningen vattenfyllas långsamt upp till kontrolltrycket.
- Ledningarna ska vara helt vattenfyllda och luftade. För att underlätta luftning bör ledningen fyllas från sin lägsta punkt.
- Temperaturskillnaden mellan aktuell rumstemperatur och vattentemperatur får inte vara större än 10 °C.
- Vid täthetskontroll ska samtliga fogar kontrolleras med avseende på "smygläckage". Denna kontroll är viktig eftersom sådana läckage inte alltid kan avläsas på kontrollutrustningens manometer.

### Tryck- och täthetskontroll av plaströrsystem eller blandade plast- och metallrörsystem

#### Fas 1

- Tappvattensystem ska trycksättas till ett kontrolltryck av 14,3 bar och värmesystem till 8,6 bar under minst 30 minuter. Ledningssystemet kan komma att behöva fyllas på under kontrolltiden.



## Fas 2

- Efter 30 minuter sänks kontrolltrycket snabbt till 7,5 bar för tappvattensystem och 4,5 bar för värmesystem.
- Trycket ska bibehållas under minst 90 minuter. Trycket får inte sjunka under kontrolltiden.
- Samtliga fogar ska kontrolleras.

## Täthetskontroll av befintliga tappvatten- och värmeinstallationer

- Ändringar i befintliga tappvatteninstallationer ska täthetskontrolleras med tappvatteninstallationens befintliga vattentryck.
- Ändringar i befintliga värmeinstallationer ska täthetskontrolleras med värmeinstallationens befintliga drifttryck.

## Förenklad täthetskontroll med luft för vissa rörsystem

- Om det är risk för frysning eller bakterietillväxt innan ett rörsystem ska tas i drift är det opraktiskt att utföra en täthetskontroll med vatten.
- För rörsystem som är provade med avseende på tryckhållfasthet kan man göra täthetskontroll. Det gäller system för tappvatten, golvvärme och andra konventionella värmesystem med plast- eller metallrör som skall byggas eller gutas in. För rörsystem som bearbetas med till exempel lödning eller svetsning gäller andra krav. Se broschyr *"Förenklad täthetskontroll med luft för vissa rörsystem"* på [www.sakervatten.se](http://www.sakervatten.se).

## Kontroll av monteringsverktyg och mätinstrument

- Monteringsverktyg, mätinstrument för tryck- och täthetskontroll samt mätinstrument för temperaturkontroll ska ha gällande intyg på utförd kontroll och kalibrering om leverantören anger att utrustningen ska kontrolleras och kalibreras.

## Steg I. Montera Ram/lucka

- Det finns tre typer av ram/lucka beroende på om skåpet är monterat invändigt i eller utvändigt på innervägg. I rum med tätskikt på vägg ska LK Fördelarskåp kompletteras med LK Våtzenslucka PRESEAL som ansluts till väggens tätskikt.
- Serviceöppning (våtzenslucka) ska inte placeras i plats för bad eller dusch. För mer information, se separat produktsortiment och monteringsanvisning för LK Våtzenslucka PRESEAL.

### Montera Ram/lucka GV INB

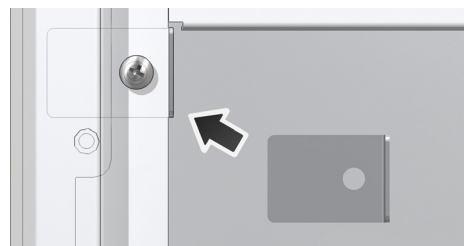
När skåpet byggs in i vägg används LK Ram/lucka GV INB vilken har utfallande ram för att täcka håltagningen runt skåpet. Ramen täcker 15 mm utanför skåpets kant.

1. Montera LK Ram/lucka med de bipackade M5 skruvarna. I det fall skåpet monterats så djupt in i konstruktionen att skruvarna inte når in ersätt dessa med längre (ingår ej).

### Montera Ram/lucka GV UTV

När skåpet monteras utvändigt på vägg används LK Ram/lucka GV UTV som slutar kant i kant med skåpets utsidor.

1. Montera ramen med hjälp av bipackade skruvar och fästbleck (4st), se bilden. Montera de fyra vita täck-pluggarna i skåpets gavel.



Bleck och skruv till LK Ram/lucka GV UTV.

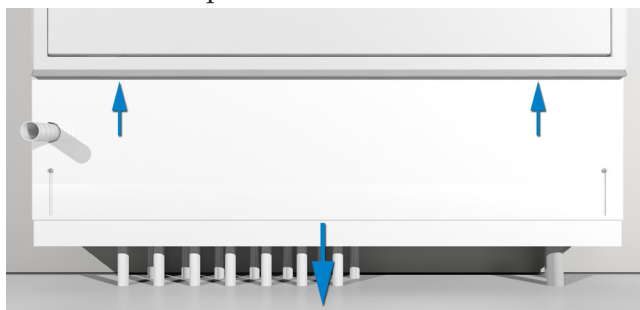
### Montera Sockel

1. Vid utvändigt montage av LK Shuntskåp VS2, montera LK Sockel genom att först skjuta upp den övre delen av sockeln i de avsedda spåren i skåpsramen.
2. Tillse även att dränageböjen mynnar i det avsedda hålet.



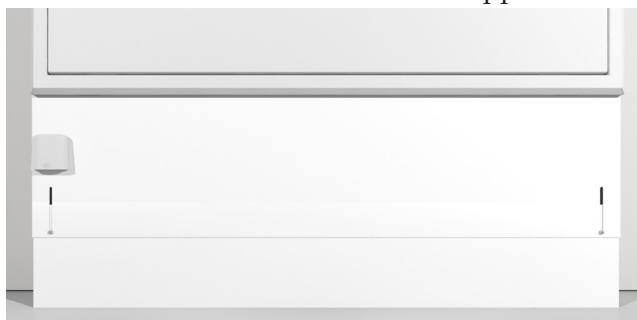


3. Nederdelen av sockeln dras sedan ut för att möta golvet.
4. När rätt höjd nåtts fixeras monteraget med skruvarna på sockelns framsida.



LK Sockel, montage.

5. Anpassa sedan dränagebøjens längd till sockelns utsida och montera utloppsbrickan.



Utloppsbricka monterad på sockel.

## MONTAGEHJÄLPMEDEL

### Montage med hjälp av LK Skåpstativ

Skåpets baksida är försett med fyra stycken infästningspunkter (M8 mutter) som kan användas då man önskar att montera skåpet innan betongplattan är gjuten. Som hjälpmedel finns LK Skåpstativ som monteras enligt nedan.

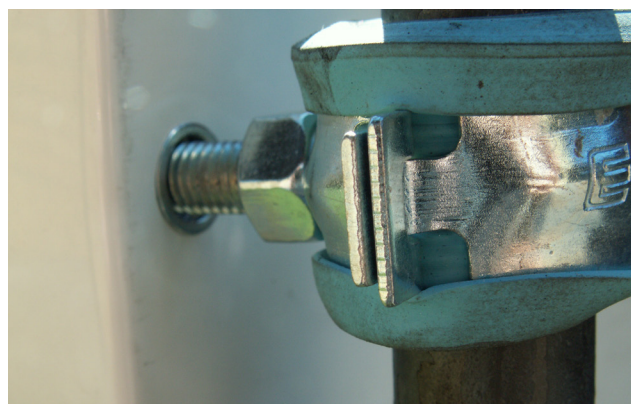


LK Skåpstativ med infästningklammer.

1. Montera de medföljande fyra M8 bultarna i skåpets baksida.
2. Skruva på rörklammerna på de utstickande bultarna.
3. Trä i rundstängerna och trä på stativets bipackade tomrörsbitar. Tomrören hindrar stativet från att bli fastgjutet och på så vis gör det återanvändbart.
4. Slå ner rundstängerna genom isolering och ner i sanden tills att installationen känns stadig.
5. Lyft upp skåpet på lämplig höjd samt spänn klammerna.
6. Tejpa tomrören mot stativens ben för att förhindra att tomrören flyter upp i samband med gjutning.



Monterat skåpstativ.



Närbild på infästning mot skåp.

## Montage med hjälp av LK Benställning

LK Benställning förenklar montage av skåpet på prefabricerade betongbjälklag. Tillverkad i galvaniserad stålplåt. Levereras i par inkl. 4 st självborrande plåtskruv för infästning i fördelarskåpet. Foten på benställningen har ett 6 mm hål för fixering mot betongbjälklaget. Fixering görs t.ex. med bult eller metallspikplugg (medföljer ej).

I de fall benställningen inte ger fullgod fixering av fördelarskåpet, skall det även fixeras i väggkonstruktionen.



LK Benställning.

## RÖRDIMENSIONER

Tabellen visar vilka dimensioner och rörtyper som kan anslutas till LK Minishuntskåp M60n Prefab-4. För mer information om ingående produkter i LK golvvärmesystem se: [www.lksystems.se](http://www.lksystems.se) (produkter/LK golvvärme/produktsortiment/rör).

Rör genomföring	PE rör	Metallrör	RiR (rör i rör) tömrördimension
Rör genomföring 8-20 LP	8, 12, 16 & 20 mm	-	-
Rör genomföring 20-25 LP för matningsledning i PE	20, 25 & 32 mm	22 & 28 mm	34 mm
LK Rör genomföring 8, Quattro*	8 mm	-	-
LK Rör genomföring 32 RiR LP*	32 mm	-	40-44 mm

\* beställs separat.

## ARTIKELDATA FÖR RAM, LUCKA OCH SOCKEL

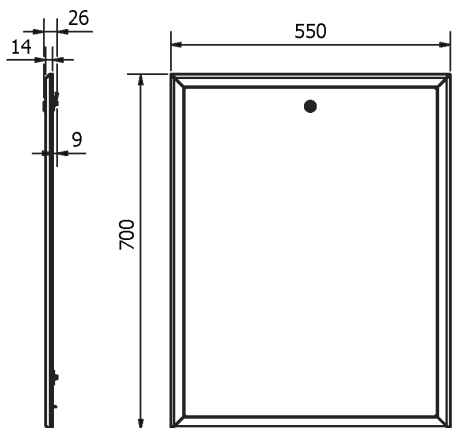
Namn	RSK nr.	Avsedd för:
LK Ram/Lucka GV 550 UTV	243 46 81	Utvändigt montage av LK Shuntskåp M60n XL
LK Ram/Lucka GV 550 INB	243 46 80	Inbyggnad av LK Shuntskåp M60n XL
LK Sockel	243 53 72	Utvändigt montage av LK Shuntskåp M60n XL
LK Våtzenslucka PRESEAL* 550x710	188 26 38	LK Shuntskåp M60n XL

\* beställs separat. För mer information, se separat produktsortiment och monteringsanvisning för LK Våtzenslucka PRESEAL.

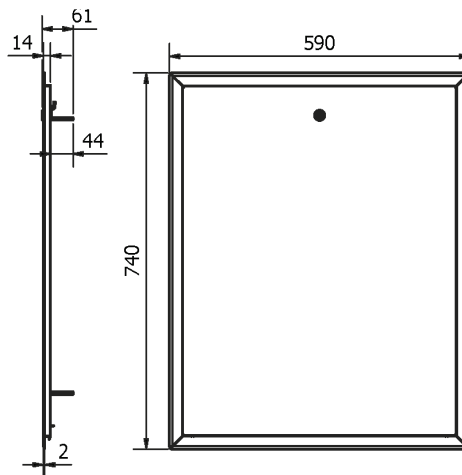


## MÄTTSKISS

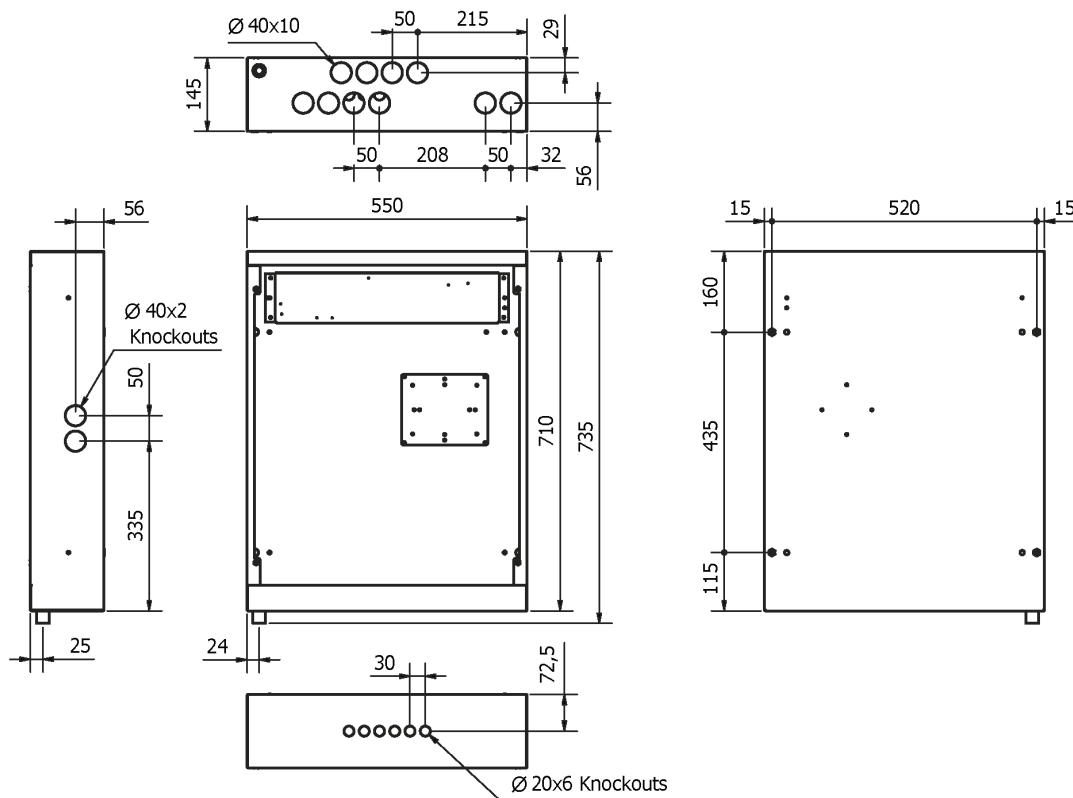
LK Ram/Lucka GV 550, UTV



LK Ram/Lucka GV 550, INB



LK Shunt Cabinet M60n XL



LK Base

