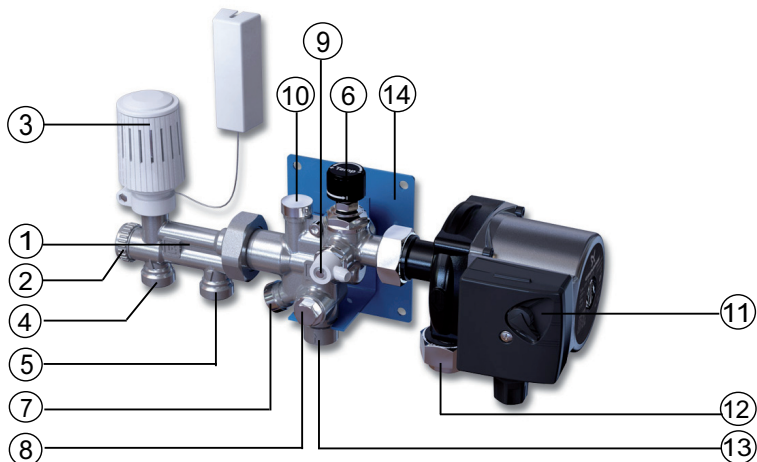


LK Minishunt M60 (RSK 241 80 85)



UTFÖRANDE

LK Minishunt M60 är avsedd att användas när mindre golvvärmeytor (upp till 60 m² beroende av värmebehov/förläggningssätt) ska kopplas till ett befintligt värmesystem. Shunten består av cirkulationspump för golvvärmekretsen, maxbegränsningsfunktion av framledningstemperaturen, returventil för golvvärmekretsen, påfyllnads- och avluftningsventil samt ventilenhet försedd med termostat och kapillärörsförbunden givare.

Som tillbehör finns anslutningskopplingar för en golvvärmekrets samt minifördelare för 2, 3 eller 4 golvvärmekretsar. Möjliga röranslutningar för golvvärme är dim. 8, 12, 16 och 20 mm. För döljande av installationen finns skåp för inbyggnad eller för montage utanpå vägg, se rubrik *Skåp* nedan.

1. Ventilhus
2. Omkoppling mellan 1- och 2-rörssystem samt avstängning mot primärsidans returanslutning. Minishunten levereras inställd för 2-rörssystem med den yttre insexspindeln (dim. 10 mm insex) inskruvad samt den inre insexspindeln (dim. 4 mm insex) utskruvad. För 1-rörssystem ska den yttre insexspindeln skruvas ut tills dess att rätt temperatur uppnås till radiatorerna. Avstängning mot primärsidans returanslutning sker genom att båda insexspindlarna skruvas in.

3. Termostat med kapillärörsförbunden givare. Längd 2 m. Givaren placeras företrädesvis på innervägg. Som tillval finns termostat med 5 m kapillärör alternativt kan LKs elektroniska rumsreglering användas (finns även i trådlöst utförande).
4. Primär tillloppsanslutning G20 EuroCone. Bipackat finns anslutningskoppling för 15 mm Cu.
5. Primär returanslutning G20 EuroCone. Bipackat finns anslutningskoppling för 15 mm Cu.
6. Temperaturbegränsare. Maxbegränsare av framledningstemperaturen till golvvärmen.
7. Returventil (dim. 8 mm insex).
8. Anslutning G15 inv. gg. för systempåfyllnad vid installation.
9. Avluftningsventil med slangnippel.
10. VF Ventil (dim. 8 mm insex) ska endast användas vid anläggningar med lågt tillgängligt drivtryck från primärsidans cirkulationspump.
11. Cirkulationspump, Grundfos 15-40 ES.
12. Anslutning tilllopp golvvärme G15 inv. gg.
13. Anslutning retur golvvärme G15 inv. gg.
14. Konsol

FUNKTION & FÖRUTSÄTTNINGAR

För att LK Minishunt M60 / golvvärmesystemet ska fungera korrekt ska det befintliga värmesystemet vara försett med cirkulationspump samt utetemperaturkompenserad framledningstemperatur.

Med LK Minishunt M60 anpassas värmesystemets temperatur till den lägre temperatur som erfordras för golvvärmekretsen.

Värmesystemet ska före montage vara rensolat och får ej innehålla föroreningar eller tillsatser som kan skada shunten.

MONTAGE

LK Minishunt M60 ska monteras högre än golvvärmeinstallationen för att underlätta avluftning. Ge akt på eventuella stomljud vid placering av minishunten.

Motorskydd för cirkulationspumpen erfordras ej men enligt gällande säkerhetsföreskrifter ska pumpen förses med 2-polig arbetsbrytare.

Anslutning mot primärsidan utförs med bipackade kopplingar för 15 mm Cu. Som tillbehör finns även kopplingar för Cu 12 mm samt till PEX-/PAL-rör i dimension 16x2, 20x2 och 20x2,8 mm.



LK Minishunt M60 monterad i LK Inbyggnadsskåp M60 VT

SKÅP

För döljande av installationen finns skåp för inbyggnad eller för montage utanpå vägg. Skåpen uppfyller de svenska branschreglerna Säker Vatteninstallation. Skåpen tillverkas av 1 mm pulverlackad stålplåt och har tät botten med rörgenomförningar av gummi. Skåpsbotten är försedd med ett uttag för läckageindikering vilket gör att ev. läckagevatten kan dräneras.

Skåpen levereras komplett med lucka och ram. Som standard är luckan försedd med ett skruvmejsellås och som tillbehör finns nyckellås.

RSK	Benämning	Avsedd för
241 94 49	LK Inbyggnadsskåp M60 VT	LK Minishunt M60
241 94 50	LK Inbyggnadsskåp M60 VT-XL	LK Minishunt M60 med mont. minifördelare, alt LK Heater 350
241 94 51	LK Utvändigt Skåp M60 VT	LK Minishunt M60
241 94 52	LK Utvändigt Skåp M60 VT-XL	LK Minishunt M60 med mont. minifördelare, alt LK Heater 350

IDRIFTTAGANDE

Genomspola systemet med vattentryck för att avlufta och avlägsna eventuella föroreningar enligt följande:

- Stäng mot primärsidan med hjälp av termostatventilen (3) samt ventilens (2) båda insexspindlar inskruvade.
- Stäng därefter returventilen (7) och genomspola golvvärmesidan via anslutning (8) och avlufta/avtappa genom (9) tills vattnet klarar.
- Återställ (2) och (3) varefter primärsidan kopplas på.
- Luft från primärsidan kan nu luftas ur via avluftaren (9) samt genom cirkulationspumpens luftskruv.
- Avsluta avluftningsprocessen genom att öppna upp returventilen (7).

Då LK Minishunt M60 är avsedd att kopplas in på befintliga värmesystem, är tillgängligt drivtryck och flöde på primärsidan oftast okänt. Utan dessa uppgifter kan man inte räkna fram teoretiska injusteringsvärden på minishunten. Injustering får då ske enligt nedan.

1. Utför avluftningen av golvvärmen samt minishunten, enligt ovan.
2. Starta pumpen.
3. Ställ in omkopplaren för 1- eller 2-rörssystem, se (2).
4. Ställ in primärtemperaturen från värmekällan på ca 55 °C till minishunten.
5. Ställ in temperaturbegränsaren (6) enligt tabellen nedan. Normalinställning är ca 50 °C.
6. Ställ in termostatventil (3) enligt tabell nedan.
7. Låt systemet stabilisera sig under ca 10 min. Framledningstemperaturen bör nu ligga mellan 35-45 °C.
 - Är temperaturen för låg, se felsökning. Observera att vid uppstartning av ett system i en oppvärm� betongplatta kan det ta upp till ett dygn innan framledningstemperaturen har nått rätt nivå.
 - Är temperaturen för hög, justera framledningstemperaturen med temperaturbegränsaren (6) enligt tabell nedan.
8. Avsluta med att återställa primärtemperaturen till normaltemperatur.

Om tillgängligt drivtryck och flöde på primärsidan är känt kan man beräkna den teoretiska injusteringen på minishunten, se projekteringsanvisningen för LK Golvvärme.

Inställning av temperaturbegränsaren för golvvärmens framledningstemperatur.	
Inställningsvarv från öppet läge	Max temp.
0,0	65 °C
0,5	57 °C
1,0	50 °C
1,5	43 °C
2,0	35 °C

Inställning av termostat med kapillärörsförbunden givare.	
Markering på termostat	Rumstemperatur
1	8 °C
2	14 °C
3	20 °C
4	26 °C
5	32 °C

FELSÖKNING

Radiatorerna efter minishunten blir inte varma vid 1-rörssystem

LK Minishunt M60 levereras i 2-rörssutförande. För 1-rörssystem måste omkoppling ske, se (2).

Golvvärmekretsen blir inte varm

- Kontrollera att avstängningarna för (2) samt returventil (7) är öppna.
- Kontrollera att inställningen på maxbegränsningsventilen (6) är rätt inställd.
- Kontrollera cirkulationspumpens inkoppling och funktion.

Är ovan injusteringar gjorda och det ändå inte kommer värme till golvvärmekretsen kan detta tyda på ett lågt tillgängligt drivtryck från primärsidan. Börja med att kontrollera om primärsidans cirkulationspump kan stegas upp. Hjälper inte detta kan minishuntens cirkulationspump hjälpa till att "dra" vatten från primärsidan till golvvärmesidan genom att stegvis stänga (medurs) VF Ventilen (10) tills rätt temperatur uppnås.

Golvvärmekretsens returtemperatur är för låg

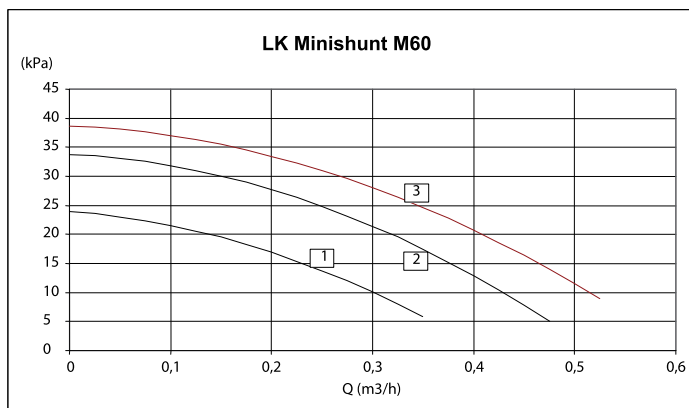
- Öppna upp returventilen (7).
- Öka cirkulationspumpens hastighet med hastighetsredet.

TEKNISK DATA

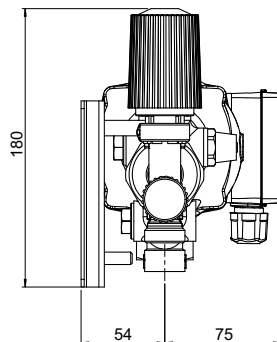
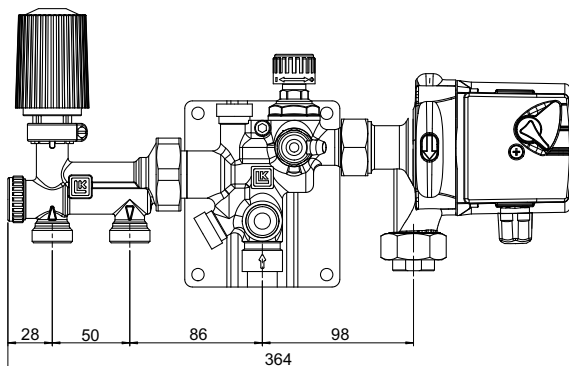
RSK nummer	241 80 85
Max driftstryck	0,6 Mpa
Drifttemperatur sekundärt	+12 - +63 °C
Omgivande temperatur	max +35 °C
Cirkulationspump	Grundfos UPS 15-40 ES, 1 fas 230V, 50Hz, 60W, 0,27A
Kapslinsklass	IP 44
Ventilkapacitet	Kvs 1,12, med självverkande termostat Kv 0,51

Cirkulationspumpen får aldrig köras torr, tillse att anläggningen är väl luftad före idrifttagande, se ovan angående luftning.

KAPACITETSDIAGRAM



MÅTTSKISS



SCHABLONDIMENSIONERING FÖR LK GOLVVÄRME MED LK MINISHUNT M60

Tabellen är baserad på en värmeavgivning vid D.V.U.T. på ca 50W/m² och för en inomhustemperatur på 20 °C. Primärtemperatur är beräknad till 55 °C och med en golvvärmetemperatur på ca 40/33 °C. Förläggningssystem 1-7 respektive 10-13 är beräknade med 14 mm lamellparkett. System 8 och 9 är beräknade med 22 mm lamellparkett.

	5m ²	10m ²	15m ²	20m ²	25m ²	30m ²	35m ²	40m ²	45m ²	50m ²	55m ²	60m ²
1. Golvvärme- list 8 c/c 120 mm	1x43m	2x43m	3x43m	4x43m								
2. Golvvärme- list 12 c/c 150 mm	1x35m	1x70m	2x53m	2x70m	3x58m	3x70m	4x61m	4x70m				
3. Golvvärme- list 16 c/c 320 mm	1x17m	1x35m	1x52m	2x35m	2x44m	2x53m	3x41m	3x46m	3x53m	4x44m	4x48m	
4. Golvvärme- list 16 c/c 240 mm	1x23m	1x46m	1x69m	2x46m	2x58m	2x69m	3x54m	3x61m	3x69m	4x58m	4x63m	4x69m
5. Golvvärme- list 16 c/c 160 mm	1x35m	1x70m	1x105m	2x70m	2x88m	3x70m	3x82m	3x93m	4x79m	4x88m	4x96m	
6. Golvvärme- list 20 c/c 300 mm	1x19m	1x38m	1x57m	1x76m	2x48m	2x57m	2x67m	2x76m	3x57m	3x63	3x70m	3x76m
7. HeatFloor 22 rördim. X16 c/c 200 mm	1x29m	1x57m	2x43m	2x57m	2x70m	3x57m	3x67m	3x76m	4x64m	4x70m	4x78m	4x85m
8. Bjälklags- plåt 16 c/c 200 mm	1x29m	1x57m	2x43m	2x57m	3x48m	3x57m	4x50m	4x57m				
9. Glespanel med golvvär- meplåt 16 c/c 200 mm	1x29m	1x57m	2x43m	2x57m	3x48m	3x57m	4x50m	4x57m				
10. Flytande golv EPS 30 rördim. X16 c/c 200 mm	1x29m	1x57m	1x85m	2x57m	2x70m	2x85m	3x67m	3x76m	4x64m	4x70m	4x78m	4x85m
11. Flytande golv EPS 50 rördim. X16 c/c 200 mm	1x29m	1x57m	1x85m	2x57m	2x70m	2x85m	3x67m	3x76m	4x64m	4x70m	4x78m	4x85m
12. HeatFloor 22 XPE rör- dim. X16 c/c 200 mm	1x29m	1x57m	1x85m	2x57m	2x70m	2x85m	3x67m	3x76m	4x64m	4x70m	4x78m	4x85m
13. EPS 16 rördim 12 c/c 150	1x35m	1x70m	2x53m	2x70m	3x58m	3x70m	4x61m	4x70m				