

LK Vattenventil

UTFÖRANDE

LK Vattenventil är en produkt framtagen för att enkelt kunna öppna och stänga för vattentillförsel. Exempel på installationer är till bevattnings- och påfyllnadsanordningar eller för annan applikation där man vill kunna fjärrstyra vattentillförseln. Ventilen är tillverkad i rostfritt stål och kan användas för dricksvatten.

LK Vattenventil finns tillgänglig i dimensionerna G15, G20 och G25 med invändig gänga.



OBS!

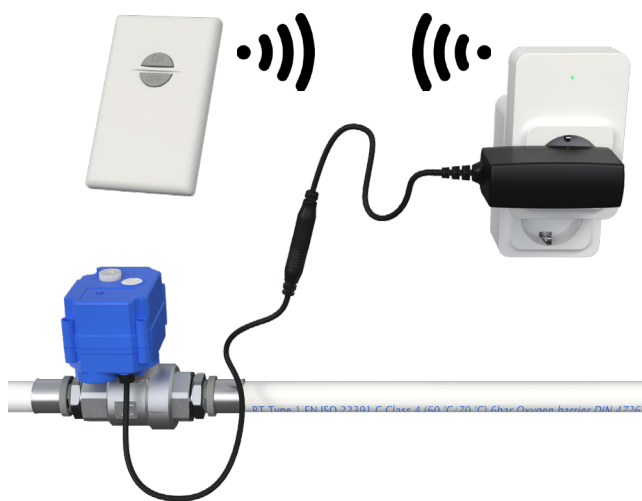
LK Vattenventil uppfyller inte de krav som ställs för en Vattenfelsbrytare och ska därför inte förväxlas med LK Vattenfelsbrytare.

SYSTEMBESKRIVNING

LK Vattenventil består av en motorkulventil som öppnar vid strömpåslag och stänger automatiskt när den blir strömlös. Motorkulventilen strömsätts med LK Nätadapter 230 V AC/12 V DC.

Nätadaptern ansluts till ett vägguttag, förslagsvis försett med fjärrströmbrytare eller till en timer.

Fjärrströmbrytaren eller timern styr sedan strömpåslag till motorkulventilen för att öppna eller stänga för vattnet. Motorventilen är strömlöst stängd.



Exempel på inkoppling av LK Vattenventil

INNEHÅLLSFÖRTECKNING

Utförande	1
Systembeskrivning	1
Montering	2
Måttskiss	2
Tekniska data	3
Artikeldata	3
Miljö - återvinning	3
Garanti	3



MONTERING

Motorkulventilen kan monteras horisontellt eller vertikalt. Installationen av motorkulventilen ska utföras av VVS-installatör.



OBS!

Eventuella säkerhetssystem såsom boendesprinkler eller nödkylning av fastbränslepanna ska kopplas in **före** motorkulventilen.

Nätadaptern ansluts enklast till ett vägguttag försedd med fjärrströmbrytare alternativt till en timer.

Anslut kontakten på LK Nätadapter till LK Vattenventil.

Manuell öppning/stängning

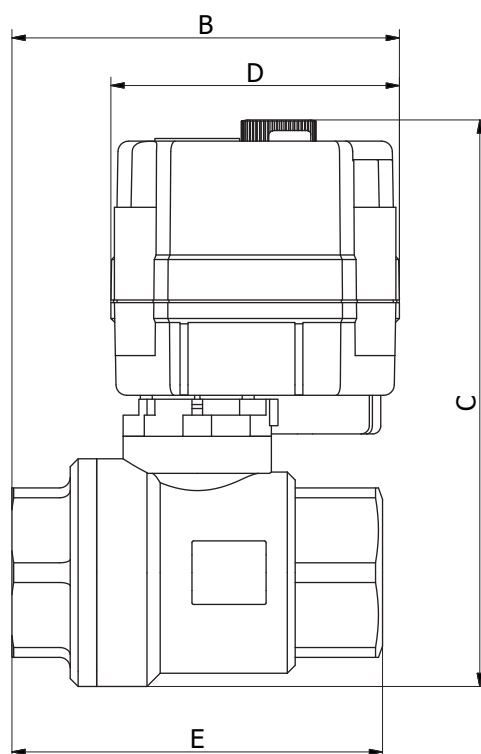
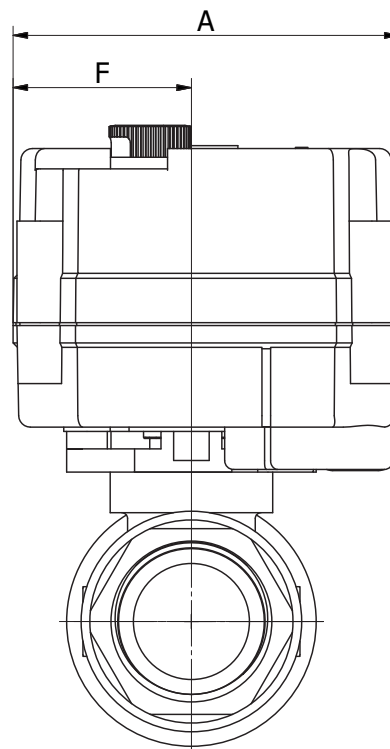
Tvångsöppning av motorkulventilen kan göras genom att dra upp det vita vredet (1) och snurra det tills du ser att ventilen är öppen genom lägesindikeringen (2). Tryck sedan ner vredet igen.

Stängning görs på samma sätt genom att vrida vredet tills lägesindikeringen indikerar stängt.



Ventil med lägesindikering och nödöppningsvred

MÅTTSKISS



Dim.	A	B	C	D	E	F
G15 / 1/2"	66,5	67,5	103	54,5	57	30,7
G20 / 3/4"	66,5	70,5	109,5	54,5	70	30,7
G25 / 1"	66,5	76	109,5	54,5	76	30,7



TEKNISKA DATA

LK Vattenventil inkl. kabel med snabbkontakt
Ventilen kompletteras med LK Nätadapter för 12 V DC.

Spänning: 12 V DC

Effekt: 5 W

Kapslingsklass: IP67

Tryckområde: 0-10 bar

Temperaturområde: 0-80 °C

Anslutning: Inv gg G15, G20 eller G25

Material: Rostfritt stål SS304

Gångtid: Ca 5 sek

ARTIKELDATA

Namn	RSK nr.
LK Vattenventil 12 V DC, G15 inv gg	481 00 17
LK Vattenventil 12 V DC, G20 inv gg	481 00 18
LK Vattenventil 12 V DC, G25 inv gg	481 00 19
LK Nätadapter 230 V AC/12 V 1 A DC	188 25 50

MILJÖ

När systemet är uttjänt ska det sorteras som elektronik eller övrig elektronik och lämnas till en återvinningscentral. LK Systems är anslutna till El-Kretsen för insamling och återvinning av elektronik och batterier.

GARANTI

LK Systems AB ansvarar för fel i varan som framträder inom två år från varans överlämnade till köpare. Om LK ansvarar för fel i varan har LK rätt att ersätta med antingen en ny eller en reparerad vara. Ansvarstiden för utbytt eller reparerad vara eller reservdel överstiger inte ansvarstiden för ursprunglig vara. Säljaren är inte ansvarig för fel som beror på olyckshändelse, felaktig montering, felaktig installation, bristande skötsel, vanvård eller onormalt brukande.

LK Systems AB ansvarar ej för förlust eller skada av något slag som orsakats av icke fungerande produkt. Ansvaret är strikt begränsat till ersättning av produkten.

