

# LK Installationsskåp RTB & LK Installationsskåp RTB-XL

## OMFATTNING

Denna monteringsanvisning är avsedd att användas till LK Installationsskåp RTB och LK Installationsskåp RTB-XL. Installation ska utföras i enlighet Branschregler Säker Vatteninstallation.

LK Installationsskåp RTB

LK Installationsskåp RTB används då LK Minikretsventil RF ska döljas. Skåpet ska kompletteras med ram/lucka.

LK Installationsskåp RTB-XL

LK Installationsskåp RTB-XL används då LK Minikretsventil RF försedd med elektronik reglering ska döljas. Skåpet ska kompletteras med ram/lucka.

LK Ram/lucka GV INB

Används till LK Installationsskåp RTB och LK Installationsskåp RTB-XL då dessa skåp byggs in i vägg. Ram/lucka har utfallande ram för att täcka håltagningen runt skåpet.

LK Ram/lucka GV UTV

Används till LK Installationsskåp RTB och LK Installationsskåp RTB-XL då dessa skåp monteras utvändigt på vägg. Ram/lucka slutar kant i kant med skåpets utsidor.

LK Sockel GV

Komplement till LK Ram/lucka GV UTV som döljer rörinstallationen mellan skåp och golv. Beakta att LK Sockel kan höjjusteras mellan 231-291 mm.

LK Våtzonslucka PRESEAL

I rum med tätskikt på vägg ska LK Fördelarskåp GV kompletteras med LK Våtzonslucka PRESEAL som ansluts till väggens tätskikt. Serviceöppning (våtzonslucka) ska inte placeras i plats för bad eller dusch.

För mer information, se separat produktsortiment och monteringsanvisning för LK Våtzonslucka PRESEAL.



LK Installationsskåp RTB



LK Installationsskåp RTB-XL.

Skåpet är testat enligt SP-metod 5676.



**Accepterad**  
monteringsanvisning  
2021:2



### INNEHÅLLSFÖRTECKNING

Utförande	1
Förutsättningar för montage	2
Leveransomfattning	3
Arbetsgång	4
Montagehjälpmedel	8
Måttskisser	10
Rördimensioner	12
Artikeldata	12

### Montagehöjd

Om konstruktionens utformning inte möjliggör Installationens utformning ska möjliggöra vinkelrät rör genomföring i förhållande till skåpsbotten. Skåpet bör monteras minst 250 mm ovan golvet för att dränageröret ska kunna förläggas med fall i hela dess längd. För att underlätta vinkelrät fixering kan LK Fixeringsplatta RiR 25 monteras 50-150 mm under skåpet.



### FÖRUTSÄTTNINGAR FÖR MONTAGE

#### Montage i regelvägg

För montage i regelvägg krävs en väg-gregel-tjocklek på min. 95 mm. Beakta att vid montage i rum med tätskikt på vägg, LK Våtzenslucka PRESEAL kräver ett fritt byggdjup på minst 75 mm räknat från utsida våtrumsskiva till framkant LK Fördelarskåp.

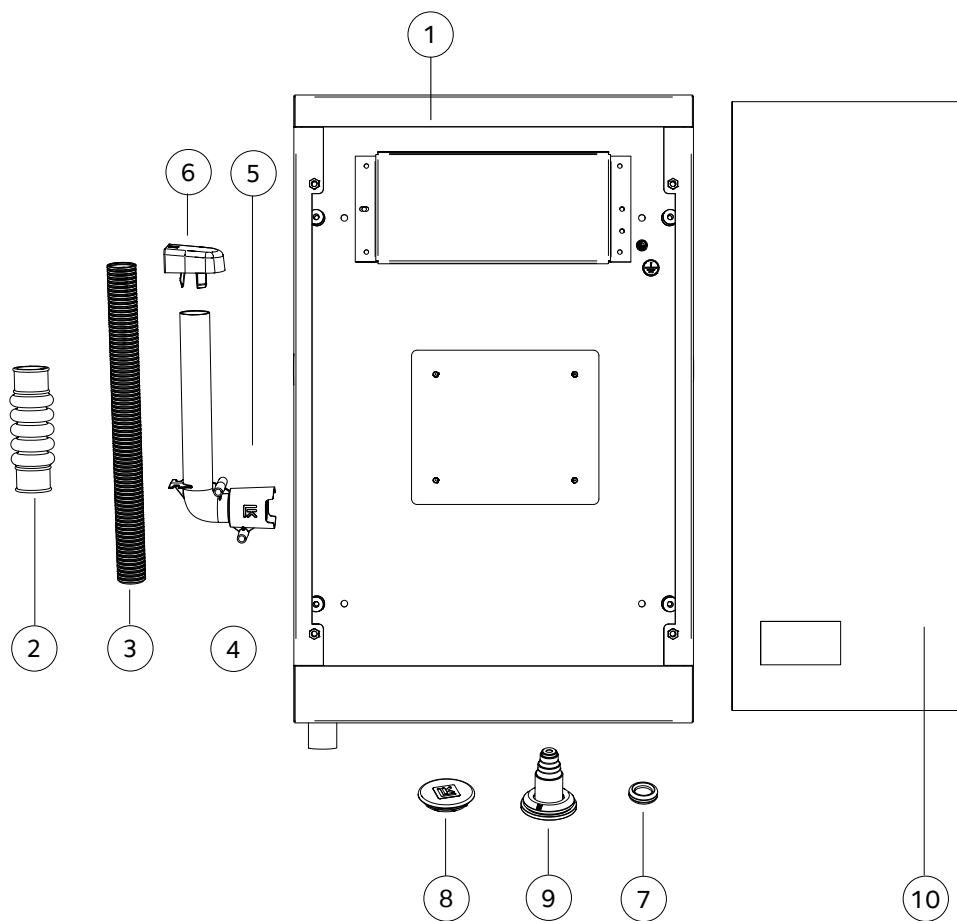
Beakta skåpets placering i djupled vid isolerad stam, se exempel under montering 4.



Serviceöppning ska inte placeras i plats för bad eller dusch.



## LEVERANSOMFATTNING




Nr.	Beteckning	Antal	Artikelnr.
1	Installationskåp RTB	1 st	-
2	Bälgmuff 25 LP	1 st	188 27 42 (ingår även i förp. 188 26 11)
3	Tomrör Ø25	1,5 m	187 06 65
4	Montageskruv Dränageböj (4,2 x 65 mm)	2 st	ingår i förp. 188 26 11
5	Dränageböj V2	1 st	ingår i förp. 188 26 11
6	Utloppsbricka V2, Vit	1 st	188 26 13 (ingår även i förp. 188 26 11)
7	Kabelgenomföring	4 st	33 952 (ingår även i förp. 33 950)
8	Tätningsslugg 40 LP	2 st	188 27 21
9	Rör genomföring 8-20 LP	2 st	298 61 50
10	LK Sprutskydd 345x200	2 st (Installationskåp RTB)	188 24 19
-	LK Sprutskydd 533x200	2 st (Installationskåp RTB- XL)	188 24 10

## ARBETSGÅNG

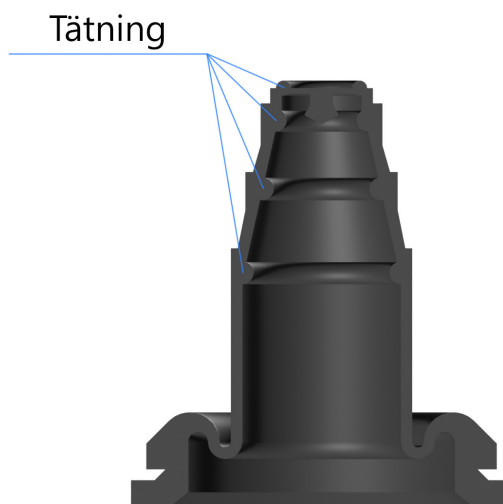
### 1 - Förbered Rör genomföringar

Förbered rör genomföringarna för matningsrör och golvvärmerör genom att anpassa/ klippa genomföringarna till rätt dimension utifrån använd rördimension.

 Om tätningen för rördimensionen skadas vid kapningen ska den ersättas med ny.



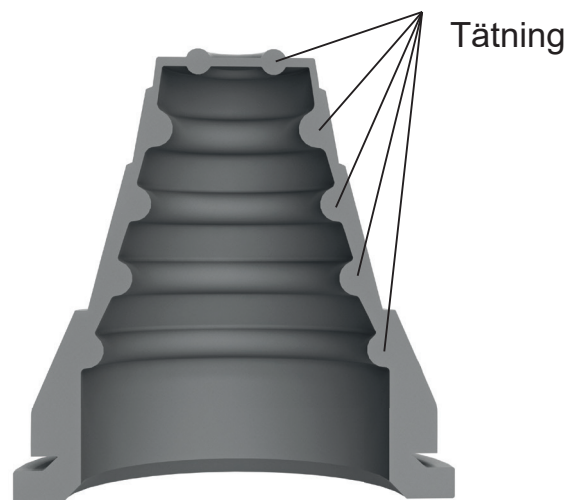
Kapning av rör genomföring.



Genomskärning av rör genomföring visar rörtätningens placering.



Kapning av rör genomföring.



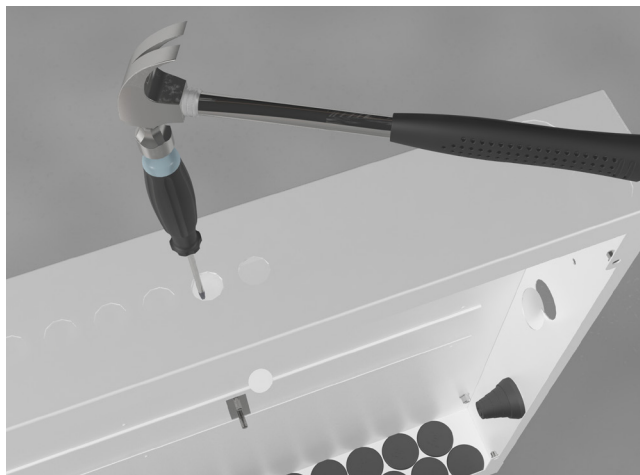
Genomskärning av rör genomföring visar rörtätningens placering.



## 2 - Knockout

Slå ut knockouthål för minishuntens kapilär-rörsförbundna rumsgivare alt. knockouthål för ev. kabeldragning till elektronisk rumsreglering. Montera bipackade kabelgenomföringar.

Om matningsledningarna ska sidoanslutas slås knockhålen i skåpsgaveln ut. Därefter monteras rörgenomföringarna för matningsledningarna.



Principbild: slå ut knockouthål med hjälp av hammare och skruvmejsel

## 3 - Montera Rörgenomföringar och Tätningar

Montera de anpassade rörgenomföringarna och LK Tätningsplugg innan skåpet monteras på sin plats. Var särskilt noggrann vid montage av rörgenomföring och tätningsplugg så att skåpsbotten blir tät.

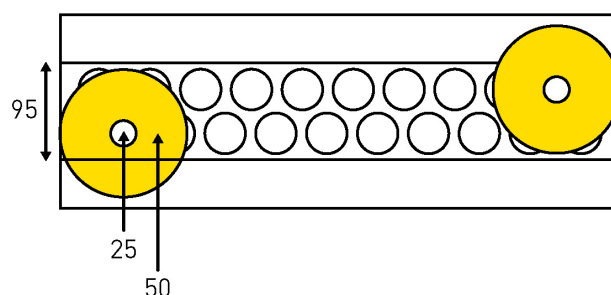
LK Tätningsplugg monteras så att LK Logon syns inifrån skåpet.



Principbild: montera rörgenomföringar och tätningspluggar

## 4 - Montera Skåp

Installationens utformning ska möjliggöra vinkelrät rörgenomföring i förhållande till skåpsbotten. Skåpet bör monteras minst 250 mm ovan golv för att dränageröret ska kunna förläggas med fall i hela dess längd. Fixera fördelarskåpet i byggnadsstommen genom hålen i sidorna eller ryggen. För träregelkonstruktion använd bifogad skruv och tätningsbricka. När infästningen är klar täta ej utnyttjade hål i skåpet. Alternativt kan skåpet fixeras med LK Benställning eller LK Flexiben. Se under *Montagehjälpmedel*.



Exempel, installation med isolering på stam. Bilden visar ett skåp med djup 95 mm.



Skåpet monteras aldrig längre ut än kant i kant med regel, för att Ram/lucka GV INB skall kunna monteras.

I de fall skåpet placeras i yttervägg skall det monteras på konstruktionens varma sida, innanför den lufttäta folien.



Infästning av skåp i regelvägg

## 5 - Montera LK Minikretsventil RTB

Montera minikretsventilens konsol på anvisad plats i skåpet. Montera därefter LK Minikretsventil.



*LK Minikretsventil RTB monterad i LK Installationsskåp RTB*

## 6 - Rör genomföringar

Trä golvvärmerör och ev. matningsledningar igenom rör genomföringarna. Momentet underlättas om röret smörjs med såpvatten eller motsvarande. Rören ansluts sedan till minikretsventilen.



Kontrollera att rör genomföringen är korrekt monterad efter att alla rör har monterats enligt punkt 6 ovan.

## 7 - Montera skåpsdränage

Dränageutlopp från skåp med tappvattensinstallation ska alltid mynna ut i utrymme eller vattentätt golv. Undantag: skåp som placeras i trapphus kan haläckageindikering som mynnar i trapphuset på ett vattentätt eller vattenavvisande golv. Undantaget gäller inte för enbostadshus.

Dränageutlopp från skåp med installation för värmesystem kan mynna ut från väggytan under skåpet i rum där man normalt vistas och ett eventuellt läckage enkelt kan upptäckas.

Vid rör genomföring i vägg får mått mellan rör och intilliggande vägg eller golvets tätskikt inte vara mindre än 60 mm. En läckageindikering får inte placeras i plats för bad eller dusch.

Olika montage av dränageböjen är möjliga:

7a - Dränageböj direktansluten mot skåpets utloppsstos

Dränaget utmynnar från väggytan under skåpet. Anslut dränageböjen direkt mot skåpets utloppsstos efter att alla skåpsgenomföringar och tätningspluggar är monterade.

Fixera därefter dränageböjen på lämplig plats mot väggregel. Använd de två medföljande montage-skruvorna i valfria infästningshål.

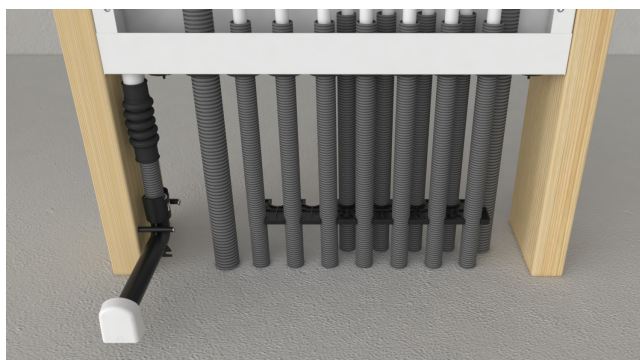
För skåp monterat utanpå vägg mynnar dränageböjen ut i sockelns förborrade hål.



*Principbild. Dränageböj direktansluten mot skåpets utloppsstos mynnar i samma rum som skåpets serviceöppning alternativt i rummet bakom.*

## 7b – Dränagebøj ansluten via tomrör

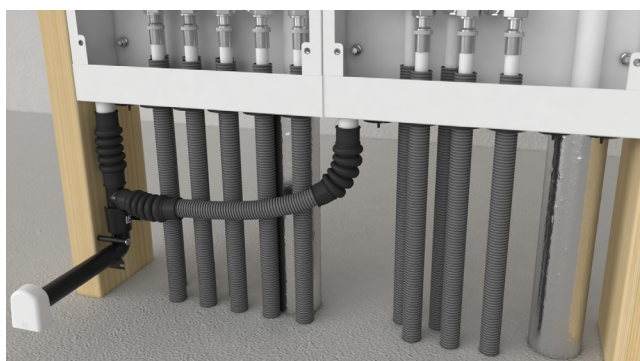
Anslut tomröret med bälgmuffen mot skåpets dränageslos. Bälgmuffen får inte deformeras så att eventuellt läckagevatten hindras. Anslut därefter dränageböjen till tomröret. Tänk på att röret ska böttna i dränageböjen, ca 20 mm djupt. Fixera därefter dränageböjen på lämplig plats mot väggregel. Använd de två medföljande montageskruvarna i valfria infästningshål. Se till att tomröret förläggs med fall mot utloppet samt att tomröret klamras.



Principbild. Dränagebøj ansluten via tomrör.

## 7c – Sammankoppling av dränagerör

Sammankoppling av dränageledningar från två skåp är möjligt. Bilden nedan visar side-by-side monteringen men sammankoppling av dränageledningar kan också ske vid åtskilda skåp. Använd LK Dränagesats 25 duo. Fixera därefter dränageböjen på lämplig plats mot väggregel. Använd de två medföljande montageskruvarna i valfria infästningshål. Se till att tomröret förläggs med fall mot utloppet samt att tomröret klamras.



Principbild. Sammankoppling av dränagerör.

## 8. – Montering av utloppsbricka

Montera väggskiva med håltagning för dränageböjens utloppsrör. Håldiameter ca 26 mm. Anslut eventuellt tätskikt enligt tätskiktsleverantörens anvisningar. LK Tätningsmanschett kan tillhandahållas av LK Systems, men tätskiktsentreprenören skall utföra monteringen samt ansvara för att tätskiktets vidfästningsegenskaper enligt branschreglerna från Byggkeramikrådet (BBV), GVK (Säkra Våtrum) eller Måleribranschens våtrumskontroll (MVK).

Efter utförd montage av väggbeklädnad ska längden på dränageböjen fräsas ner med LK Dränagefräs V2. Alternativt kan dränageböjen kapas till lämplig längd med t.ex. ett bågfilmsblad. Beakta så att yttskiktet inte skadas, lämna kvar 2-3 mm av utloppsröret utanför väggens yta, i rum med tätskikt på vägg lämna kvar 6-9 mm.

Montera LK Utloppsbricka V2 i utloppsröret. För ett exklusivare utseende kan LK Utloppsbricka V2 Krom beställas som tillbehör.

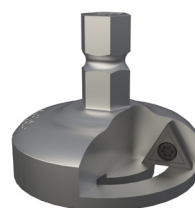


Principbild. Montage av LK Utloppsbricka V2.

## TILLBEHÖR



LK Utloppsbricka V2 krom RSK 188 26 14.



LK Dränagefräs V2 1882615.

## 9 - Montera Sprutskydd

Montera de bipackade sprutskydden. Var noga med att skjuta ut skydden i sida så att hela skåpsbredden blir täckt av skydden.

## 10 - Montera Ram/lucka

Det finns tre typer av ram/lucka beroende på om skåpet är monterat invändigt i eller utvändigt på innervägg. I rum med tätskikt på vägg ska LK Fördelarskåp kompletteras med LK Våtzenslucka PRESEAL som ansluts till väggens tätskikt. Serviceöppning (våtzenslucka) ska inte placeras i plats för bad eller dusch. För mer information, se separat produktsortiment och monteringsanvisning för LK Våtzenslucka PRESEAL.

### 10a - Montera Ram/lucka INB

När skåpet byggs in i vägg används LK Ram/lucka INB vilken har utfallande ram för att täcka håltagningen runt skåpet. Ramen täcker 15 mm utanför skåpets kant.

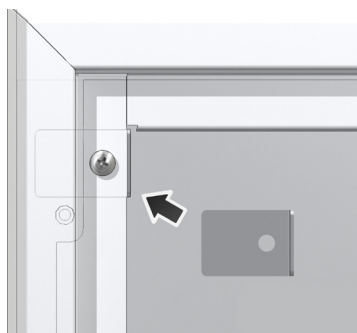
Se tabell översikt artiklar.

Montera LK Ram/lucka med de bipackade M5 skruvarna. I det fall skåpet monterats så djupt in i konstruktionen att skruvarna inte når in ersätt dessa med längre (ingår ej).

### 10b - Montera Ram/lucka UTV

När skåpet monteras utvändigt på vägg används LK Ram/lucka UTV som slutar kant i kant med skåpets utsidor.

Se tabell översikt artiklar.

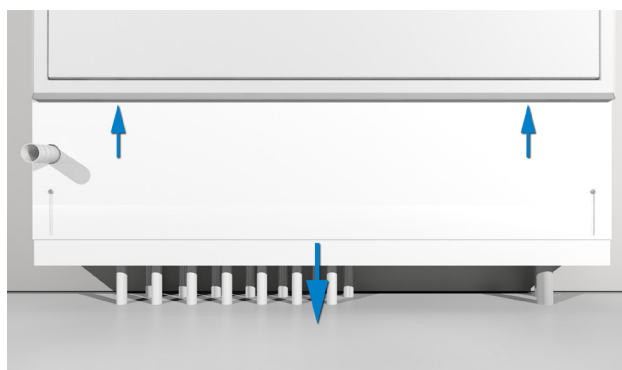


Bleck och skruv till LK Ram/lucka UTV

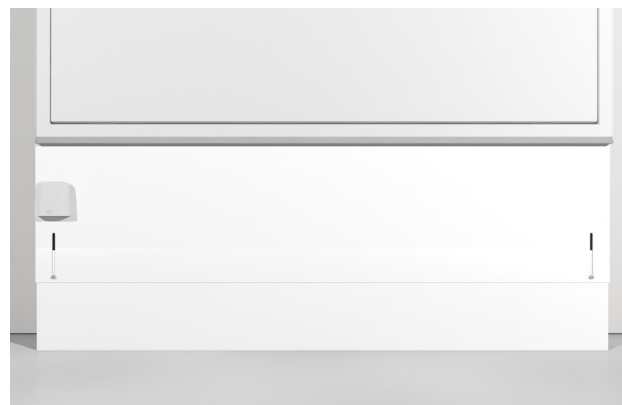
Montera ramen med hjälp av bipackad skruv och fästbleck, se bild ovan. Montera de fyra vita täckpluggarna i skåpets gavel.

## 11 - Montera Sockel

Vid utvändigt montage av skåpet monteras LK Sockel genom att först skjuta upp den övre delen av sockeln i de avsedda spåren i skåpsramen. Se även till att dränageböjen mynnar i det avsedda hålet. Nederdelen av sockeln dras sedan ut för att möta golvet. När rätt höjd nåtts fixeras monteraget med skruvarna på sockelns framsida. Anpassa sedan dränageböjens längd till sockelns utsida och montera utloppsbrickan.



LK Sockel, montage, principbild



Utloppsbricka monterad på sockel, principbild



## MONTAGEHJÄLPMEDEL

### Montage med hjälp av LK Skåpstativ L2

Skåpets baksida är försett med fyra stycken infästningspunkter (M8 mutter) som kan användas då man önskar att montera skåpet innan betongplattan är gjuten. Som hjälpmedel finns LK Skåpstativ L2 som monteras enligt nedan.



*LK Skåpstativ L2 med infästningklammer.*

Montera de medföljande fyra M8 bultarna i skåpets baksida. Skruva på rörklammerna på de utstickande bultarna. Trä i rundstängerna och trä på stativets bipackade tomrörbitar. Tomrören hindrar stativet från att bli fastgjutet och på så vis gör det återanvändbart.

Slå ner rundstängerna genom isolering och ner i sanden tills att installationen känns stadig. Lyft upp skåpet på lämplig höjd samt spänn klammerna. Tejpa tomrören mot stativens ben för att förhindra att tomrören flyter upp i samband med gjutning.



*Monterakåpstativ L2.*



*Närbild på infästning mot skåp.*

### Montage med hjälp av LK Benställning

LK Benställning förenklar montage av skåpet på prefabricerade betongbjälklag. Tillverkad i galvaniserad stålplåt. Levereras i par inkl. 4 st självborrande plåtskruv för infästning i fördelarskåpet. Foten på benställningen har ett 6 mm hål för fixering mot betongbjälklaget. Fixering görs t.ex. med bult eller metallspikplugg (medföljer ej).

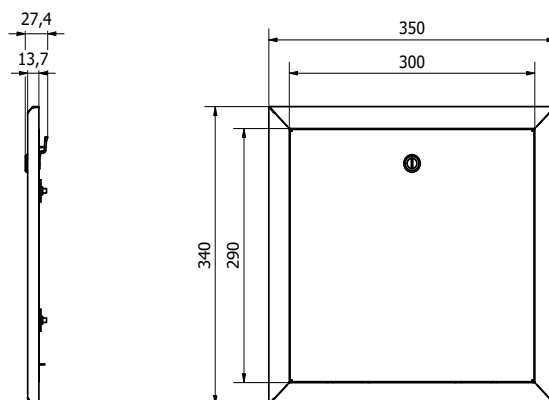
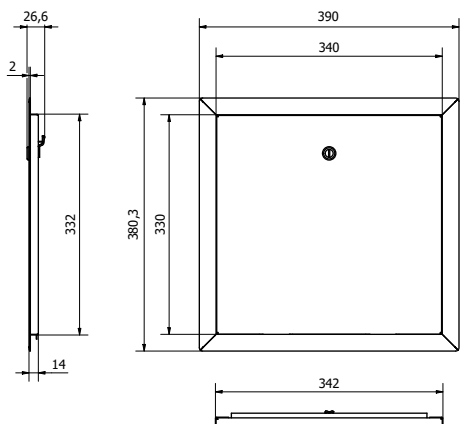
I de fall benställningen inte ger fullgod fixering av fördelarskåpet, skall det även fixeras i väggkonstruktionen



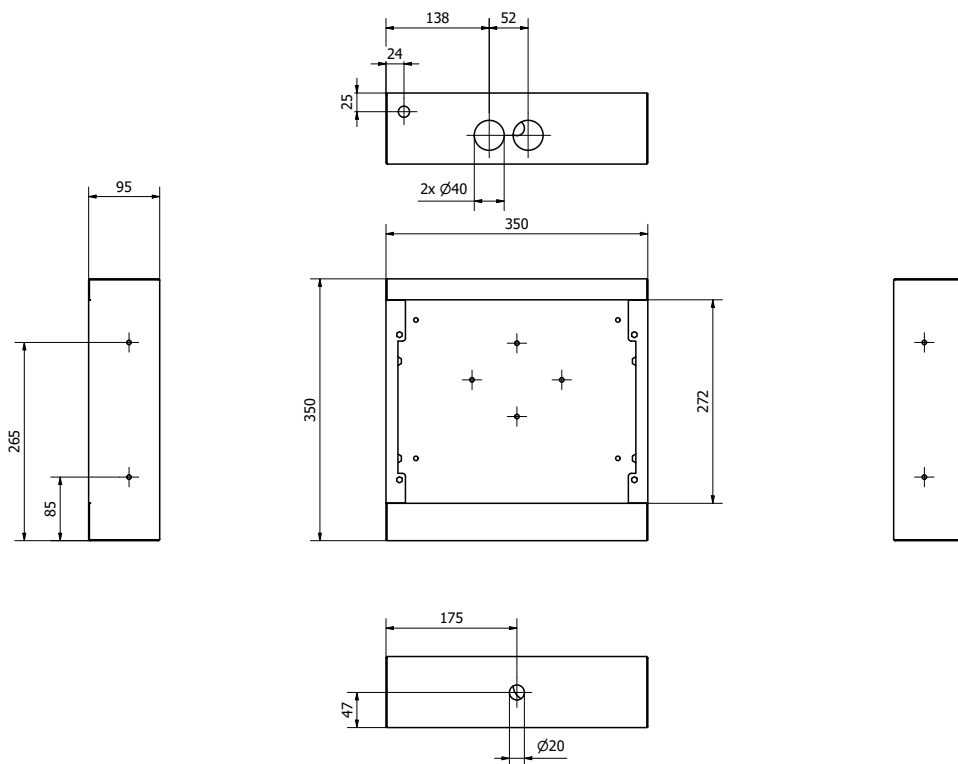
*LK Benställning*

## MÅTTSKISSER

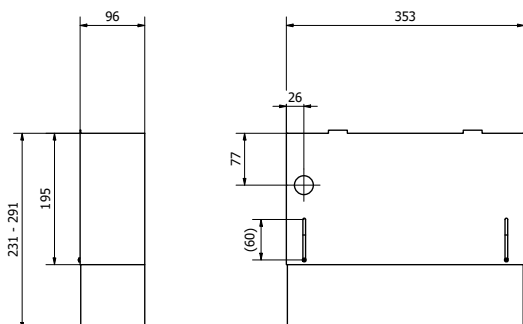
LK Ram/lucka INB Kopplingskåp UNI 350x350    LK Ram/lucka UTV Kopplingskåp UNI 350x350



## LK Installationsskåp RTB

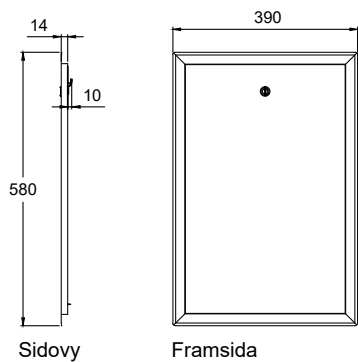


## LK Sockel

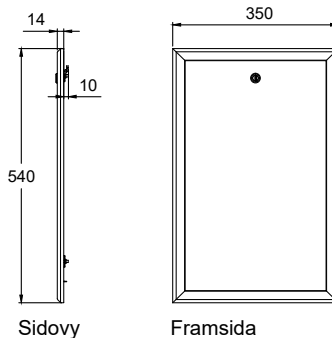


# MÅTTSKISSER

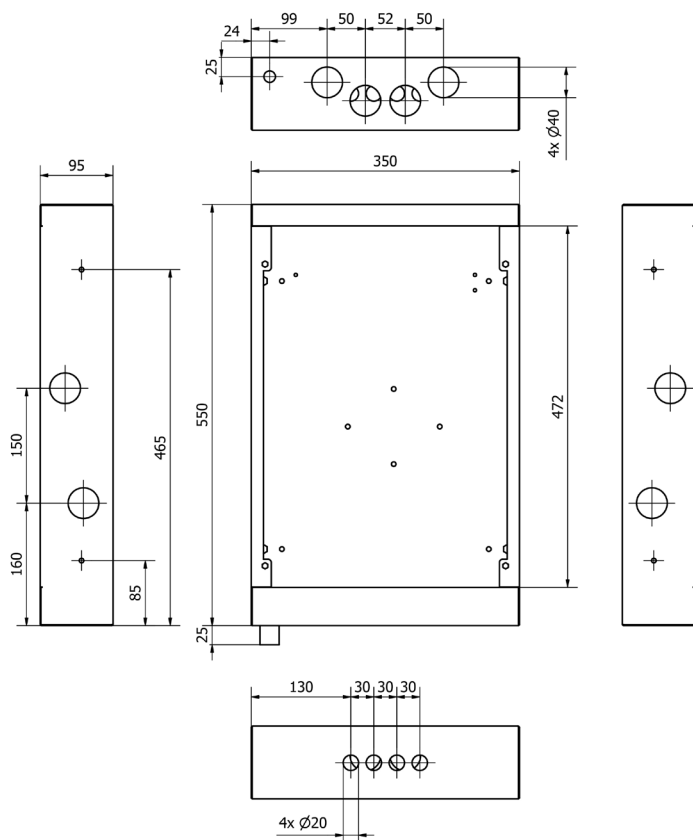
## LK Ram/lucka UNI INB



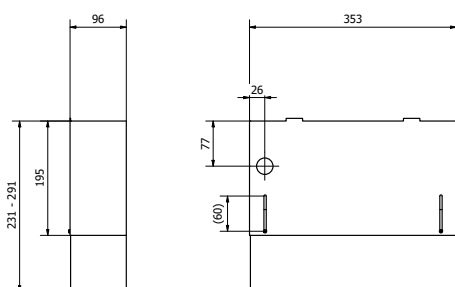
## LK Ram/lucka UNI UTV



## LK Installationskåp RTB-XL



## LK Sockel



## RÖRDIMENSIONER

Nedantabell visar vilka dimensioner och rörtyper som kan anslutas till LK Installationsskåp RTB / LK Installationsskåp RTB-XL. För mer information om ingående produkter i LK golvvärmesystem se: [www.lksystems.se](http://www.lksystems.se) (produkter / lk golvvärme / produktsortiment / rör)

Rör genomföring	PE rör	Metallrör	RiR (rör i rör) tömrör dimension
Rör genomföring 8-20 LP	8, 12, 16 & 20 mm	-	-
Rör genomföring 20-25 LP för matningsledning i PE	20, 25 & 32 mm	22 & 28 mm	34 mm
LK Rör genomföring 8, Quattro*	8 mm	-	-
LK Rör genomföring 32 RiR LP*	32 mm	-	40-44 mm

\* Beställs separat.

## ARTIKELDATA

Namn	RSK nr.	Avsedd för
LK Installationsskåp RTB	298 88 56	LK Minikretsventil RTB
LK Installationsskåp RTB-XL	298 88 57	LK Minikretsventil RTB som styrs med elektronisk reglering
LK Ram/lucka INB Kopplings-skåp UNI 350x350	188 23 48	Inbyggnad av LK Installationsskåp RTB
LK Ram/lucka UNI INB	188 13 08	Inbyggnad av LK Installationsskåp RTB-XL
LK Ram/lucka UTV Kopplings-skåp UNI 350x350	205 48 38	Utvändigt montage av LK Installationsskåp RTB
LK Ram/lucka UNI UTV	188 13 10	Utvändigt montage av LK Installationsskåp RTB-XL
LK Sockel UNI	188 13 01	Utvändigt montage av LK Installationsskåp RTB & RTB-XL

