

# Monteringsanvisning, LK Våtrumskassett SAFE Q

## UTFÖRANDE

- LK Våtrumskassett SAFE Q RSK 800 40 40 - 800 40 45 är prefabricerade enheter framtagna för att säkerställa en snabb och säker installation.
- Produktens ingående tappvattendelar kommer från LK Systems typgodkända Univeralsystem. LK Våtrumskassett SAFE Q är tillåten för montering i våtzone. Får ej monteras i plats för bad och dusch.
- Installationen skall utföras enligt gällande Branschregler.
- Innan montage påbörjas läs igenom hela monteringsanvisningen.
- Vid frågor kontakta din lokala LK Systems representant.

LK Våtrumskassett SAFE Q har systemgodkännande gentemot följande tätskiktsproducenter i branschen:

Adda	Kerakoll
Alfix	Kiilto
Ardex 7+8	LIP System 27
Bostik Pro	MAPEI
Bostik Universal	Midun
Casco	Mira Vapourmat 100
CC Höganäs	PCI VG2014
Centro TM	Schönox
Ecodur	Sense Pro
FF Kakel	Sopro
GK Hero	Weber Tec
Hey'di	Zebra
KD+	-



**Accepterad**  
monteringsanvisning  
2021:1



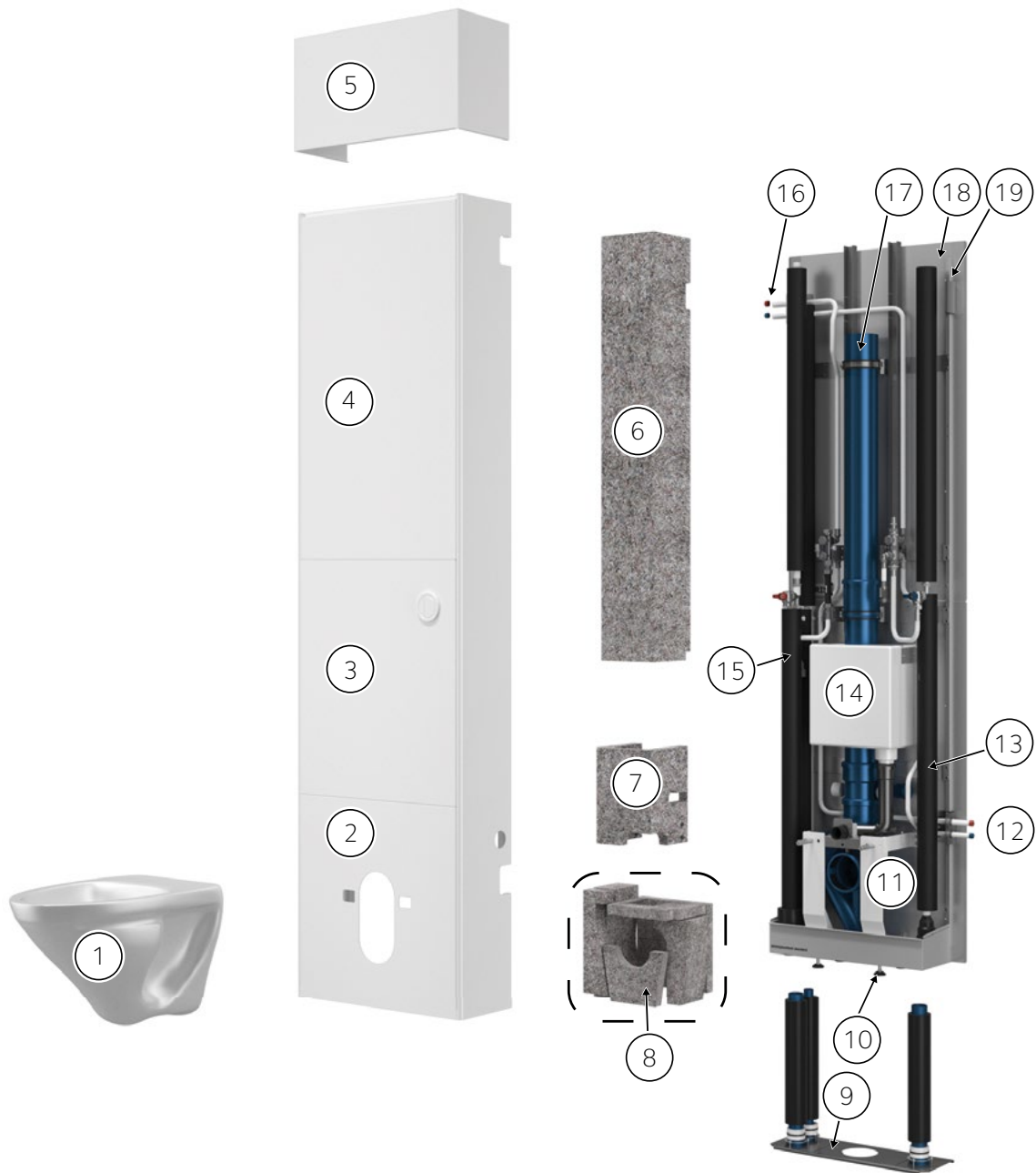
LK Våtrumskassett SAFE Q utan frontplåtar.

## INNEHÅLLSFÖRTECKNING

Utförande	1
Översikt	2
Leveransomfattning	3
Förutsättningar för montage	3
Arbetsgång - montage på valvbord	4
Montera bakplan	6
Förbered för gjutning	7, 12
Montera stammar för tappvatten, värme och spillvatten	7, 12
Arbetsgång - Montage vid rot	10
Montera ljudisolering	14
Montera front	15
Montera WC-skål	17
Bilaga 1. LK Våtrumskassett, Schaktbotten med läckageindikering (LKSeal 250)	18



## ÖVERSIKT



- |  |  |
|--|--|
| <ol style="list-style-type: none"> <li>1. WC-skål (Tillval).</li> <li>2. Frontplåt, nederst.</li> <li>3. Frontplåt, servicelucka.</li> <li>4. Frontplåt, överst.</li> <li>5. Takpassbit (Tillval).</li> <li>6. Isolering, överst. Levereras med front.</li> <li>7. Isolering, mellandel.</li> <li>8. Isolering flera delar, nederst.</li> <li>9. Valvgenomföring.</li> <li>10. Nivåjustering, fötter.</li> </ol> | <ol style="list-style-type: none"> <li>11. WC-fixtur.</li> <li>12. Anslutning tvättställ.</li> <li>13. Kallvattenstam.</li> <li>14. Spoltank.</li> <li>15. Värme och varmvattenstammar.</li> <li>16. Anslutning dusch.</li> <li>17. Spillvattenstam.</li> <li>18. Bakplan.</li> <li>19. Anslutningsfläns.</li> </ol> |
|--|--|



## LEVERANSOMFATTNING

LK Våtrumskassetten SAFE Q levereras i kartong på Europapall om inget annat anges.

Kartongen innehåller:

- LK Valvgenomföring
- Monteringsanvisning
- Bakplan inkl. spillvattenstam och bipack.

Levereras separat

- Front (Europapall).
- Vattenstam (Europapall).



Europapall med leverans av LK Våtrumskassetten SAFE Q.

Kontroll av mottaget gods

Vid mottagning av godset kontrollera att:

- levererat material överensstämmer med följesedel samt är oskadat.
- Notera eventuella skador på fraktsedel och anmäl till transportbolaget utan dröjsmål.

## FÖRUTSÄTTNING FÖR MONTAGE



### OBS!

Innan montage kontrollera att levererat material överensstämmer med följesedel samt är oskadat. Notera eventuella skador på fraktsedel och anmäl till transportbolaget utan dröjsmål.



### OBS!

**Kassetten är inte avsedd för regelbunden vattenbegjutning** från till exempel dusch.



### OBS!

I de fall gjutningen av sockel inte blir homogen med övrig betong ska WC-fixturen fästas i väggen. Skruvfästning skall göras i betong eller annan godkänd våtrumsvägg.



### OBS!

Kontrollera att väggarna där LK Våtrumskassetten SAFE Q ska monteras **är plana och i lod samt att förskjutningen av väggarna mellan våningsplanen är inom byggtoleransen**. Eventuella ojämnheter tas bort så att väggen bakom bakplanet är jämn. **Vid montage mot yttervägg, kontakta din lokala LK representant.**



### OBS!

Bakplanet monteras dikt mot vägg så att inga glipor mellan plåt och vägg uppstår. Bakplanet ska monteras då huset är väderskyddat. Vid montage mot yttervägg, beakta risk för dubbla täta skikt i projekteringen.



### OBS!

Vid montage av bakplan mot lättvägg skall infästning ske enligt anvisning i **Säker Vatten 2021:1 gällande Våtrumsvägg**.



### OBS!

Om ytskikt på väggen är av kakel måste detta sluta 18-20 mm från vulstkanten, för att ge plats åt kassetten frontplåt. Schaktbottens (sockelplåtens) sidor skall inte kaklas högre än dess framsida.



## Då ytskikt av kakel ska användas

Kassett med plåtfront

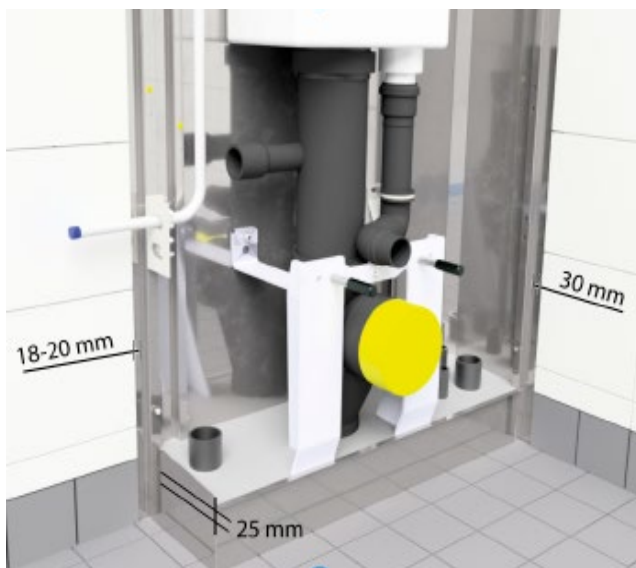
- Om ytskiktet på väggen ska vara av kakel måste ytskiktet sluta 18-20 mm från vulstkanten, för att ge plats åt kassetts frontplåt.
- När front och ytskikt är monterade ska skarven mellan dem tätas med våtrumssilikon.

Kassett på "mittvägg" förberedd för kakel

- LK rekommenderar att fronten monteras innan plattsättningen påbörjas. Om detta inte är möjligt måste kaklet sluta 18-20 mm från vulstkanten.

Kassett "hörn" förberedd för kakel

- LK rekommenderar att fronten monteras innan plattsättningen påbörjas. Om detta inte är möjligt måste kaklet sluta 18-20 mm från vulstkanten på kassetts långsida och 30 mm från hörndelen på kassetten.



Plattsättning

- Plattsättning avslutas 25 mm under sockelplåt plåtens överkant.

Då våtrumsmatta ska användas som ytskikt

- Kontakta tillverkaren av våtrumsmatta.

En extra röruppgång

- I schaktbotten finns plats för en extra röruppgång på den kalla respektive varma sidan för tex. anslutning av kök. Dessa röruppgångar skall utföras med släta rörhylsor som monteras fixerade rakt upp ur schaktbotten. Beakta så rören inte krokar med WC-fixturen.

## ARBETSGÅNG - MONTAGE PÅ VALVBORD

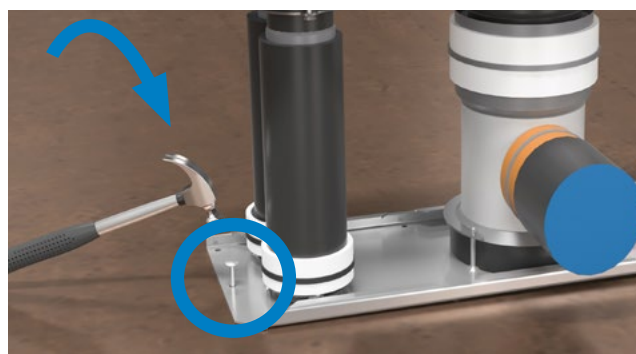
Montera valvgenomföring



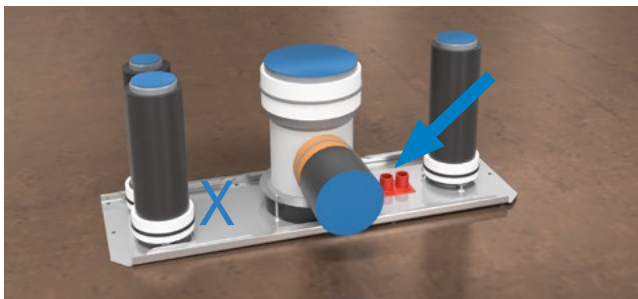
### OBS!

Säkerställ att valvgenomföringarna livar genom alla våningsplan då spillvattenstammen är styrande.

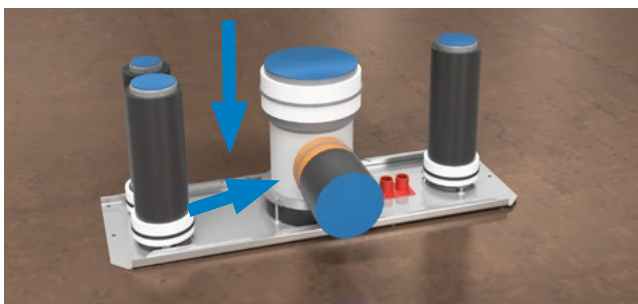
1. Placera LK Valvgenomföring på valvbordet. Var noggrann så genomföringarna kommer rätt i vinkel samt att centrummålet till spillvattenavsättningen är korrekt. Utsättning av centrum för spillvattenstam ska utföras med en noggrannhet av +/- 5 mm.
2. Spika fast LK Valvgenomföring med rostfri spik eller motsvarande (ej skruv).



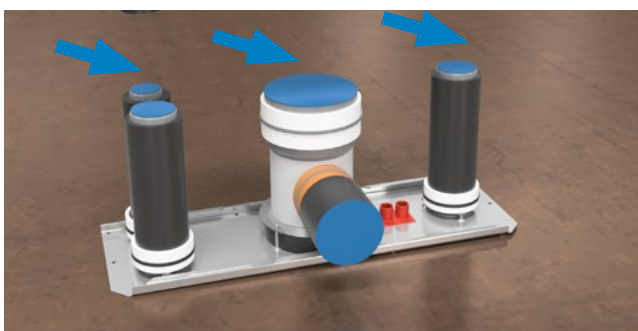
- Placera och spika fast eventuell elgenomföring (blå pil) i det rektangulära hålet mellan kallvatten och spillvattenstammen.
- Justera de förmonterade brandtätningarna så att de hamnar 10 mm upp på rörgenomföringen (blå måttet X).



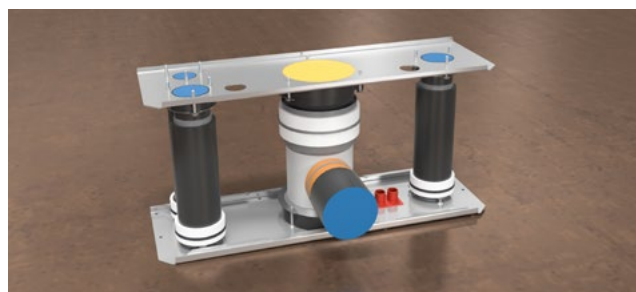
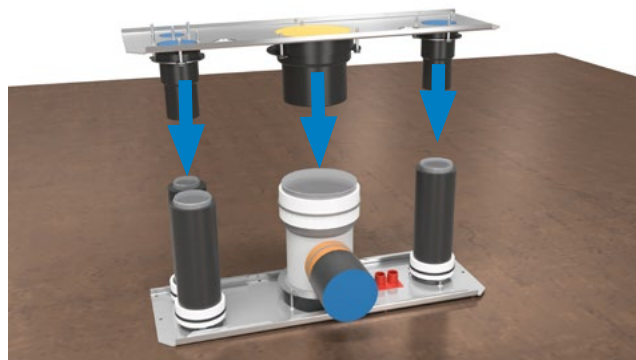
- Fixera grenröret med valvstöd så att den nedre muffen kommer dikt valvbord och inte kan komma ur läge.



- Demontera och spara skyddslocken på rörhylsor och avloppsstam.



- Fixera rörgenomföringarna med LK Genomföringsfixtur (tillbehör).



Bilderna visar hur LK Genomföringsfixtur sätts på valvgenomföringen.



#### TIPS!

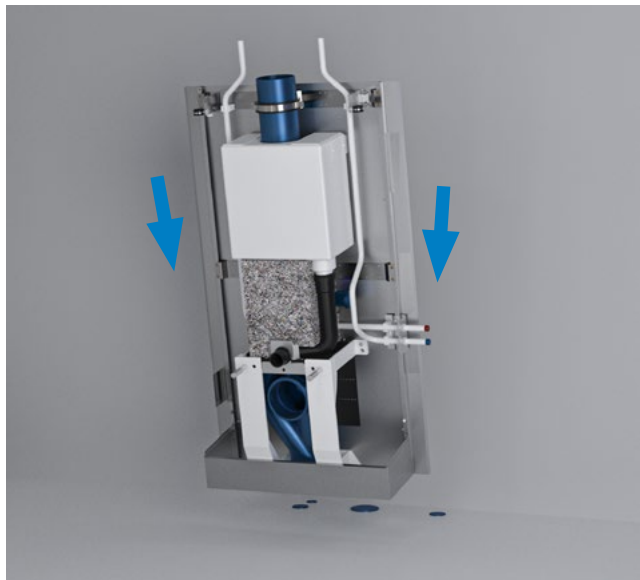
Denna fixtur demonteras efter att gjutningen härdat och återanvänds vid nästa gjutning.

#### Efterarbete

När betongvalvet härdat demonteras LK Genomföringsfixtur och rengörs vid behov. De blå skyddslocken återmonteras innan arbetet med betongväggarna påbörjas.

## MONTERA BAKPLAN

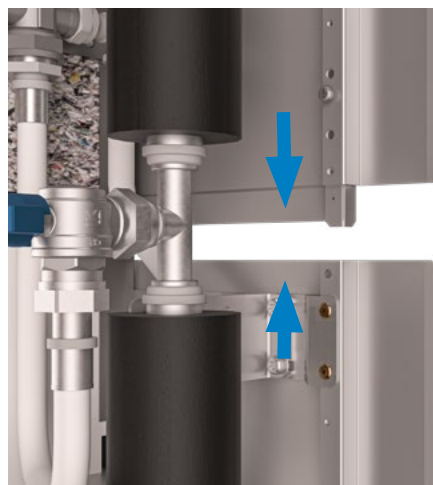
1. Placera bakplanets undre del på spillvattenstammens förlängningshylsa.



2. Se till att bakplanets höjd hamnar i rätt nivå till färdigt golv i förhållande till markeringarna på sockelplätens klisterdekal. Detta för att wc-skålen ska komma i rätt höjd.
3. Justermöjligheter finns med hjälp av fyra stycken ställbara ben. Om foten bygger för mycket kan man vända på de ställbara benen.
4. Kontrollera att bakplanet och WC-fixturen står i lod och våg.
5. Skruva fast bakplanet i de förborrade hålen innanför vulsten (skruv medföljer ej).
6. Sätt våtrumssilikon på bakplanets övre kant. Ej ut på flänsen.



7. Lyft upp och montera överdelen mot nederdel. Se till att delarna ligger an mot varandra.



8. Kontrollera att bakplanets överdel står i lod och våg.
9. Skruva fast bakplanet i de förborrade hålen innanför vulsten (skruv medföljer ej).



### OBS!

Vid montering av bakplan i våtzon ska principen: Borra-Täta-Plugga-Täta-skruva följas.

## FÖRBERED FÖR GJUTNING

1. Sätt i förlängningshylsorna till KV, VV, VVC och eventuell VS-stam.
2. Anpassa förlängningshylsorna så de sticker upp ca 40mm ovan schaktbotten.
3. Finns extra röruppgång för kopplingsledningar ska dessa förses med slät rörhylsa av PEH. Hylsan ska monteras vinkelrät mot botten och minst 40mm från annan uppstickade del eller bakplan.
4. Isolera förlängningshylsorna med den bifogade cellgummiisoleringen. *Isoleringen kapas så att den slutar ca 1cm under nivån för den färdiga schaktbotten.*



## Gjutning och tätning av schaktbotten

LK Systems förordar att i detta läge gjuta och täta schaktbotten med valt fabrikat. Se "Gjutning av fixtur & schaktbotten samt tätning med LK SEAL 250." på sida 18 i denna manual.



## MONTERA STAMMAR FÖR TAPPVATTEN, VÄRME OCH SPILLVATTEN

1. Montera tappvattenstammar. Fäst i förmonterade klammers, så att stamventilen passar i interndragningen på bakplanet. VV och VVC samt eventuellt värme, monteras på ena sidan. KV monteras på motsatt sida för separerad rördragning.
2. Anpassa rören i längd. Grada och kalibrera rörändan. Vidarekoppling av vattenstammarna utförs i T-kopplingen. Översta och i vissa fall nedersta våningens anslutning består av vinkelkoppling och kulventil då detta är avslutningen på vattenstammen.
3. Anslut kulventil med pressanslutningskoppling mot interndragningen.



4. Montera bifogad cellgummiisolering (med överlängd så isolering hamnar i spänn) på tappvatten- och eventuella värmestammar som kommer från våningen ovanför. Beakta placering av tillopp och retur på värmen. Slitsa isoleringen och trä denna över T-rör när kopplingarna är pressade, förslut skarven med för ändamålet avsedd tejp.
5. Kopplingarna pressas, täthetsprovas och provtrycks, se *Monteringsanvisning för universalrör lk PE-X & PAL*.

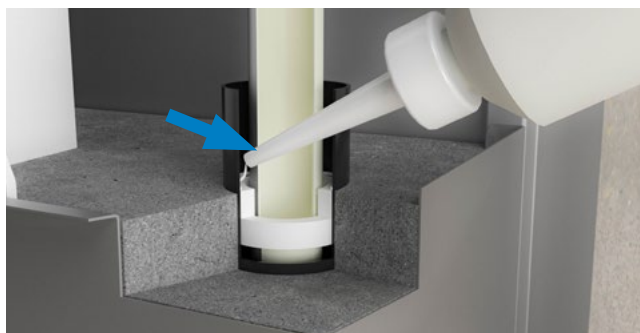


Kopplingarna pressas.

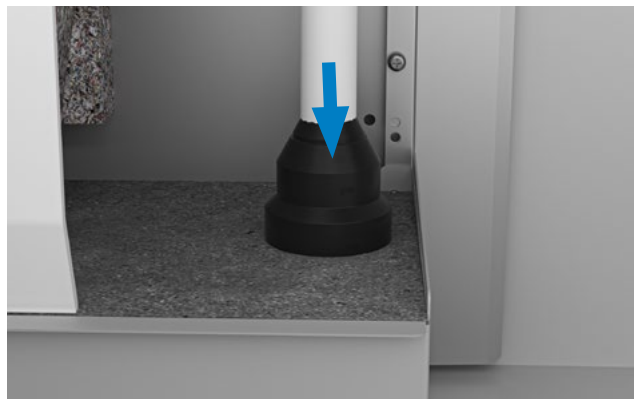


**OBS!**  
Se till att ventilerna är stängda efter inkoppling.

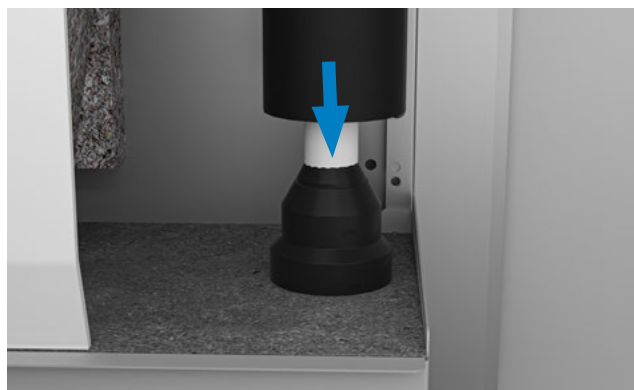
6. När tappvatten- och eventuella värmestammar monterats tätas utrymmet mellan PAL-rören och förlängningshylsan, med minst 10 mm tjock S&B Brennix brandfog, i höjd med schaktbottens uppgjutning.



7. Trä tätningsmuffen över förlängningshylsan.



8. Skjut ner isoleringen.



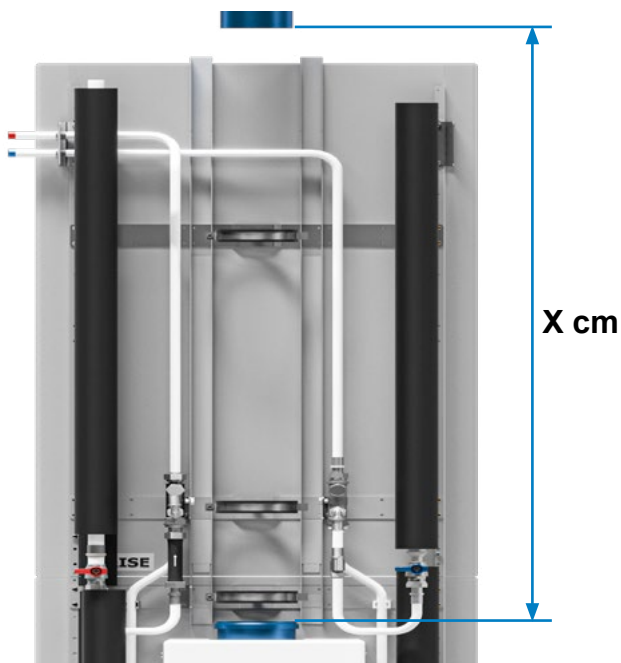
### Montera spillvattenstam

1. Tryck i det bifogade spillvattenröret med låsspåret uppåt.





2. Mät stumt mått mellan de båda rörändarna. Kapa det bifogade spillvattenröret enligt det stumma måttet (X) minus 10 mm. Grada röret.



3. Smörj rörändarna och de bifogade skjutmuffarna rikligt med glidmedel typ glidex eller likvärdigt. Montera skjutmuffarna på rörbiten.
4. Montera rörbiten med hjälp av skjutmuffarna. Muffarna centreras över skarv.
5. Torka bort överflödigt glidmedel och lås skjutmuffarna med de bifogade klammerna så båda muffarna har en klammer på varje sida.



6. Innan montering av tätskikt ska rörhållarblecken lossas så att anslutningsrören till dusch och tvättställ inte är ivägen för montering av tätskiktsremsan. När tätskiktet är monterat dra åt skruvarna igen.

#### Anslutning av tätskikt

Den bifogade kartongen med LK tätskiktsanslutning överlämnas till tätskiktsentreprenören. För montering se respektive tätskiktsfabrikats monteringsanvisning.



#### MONTERA FRONT

Se "Montera front" på sida 15.

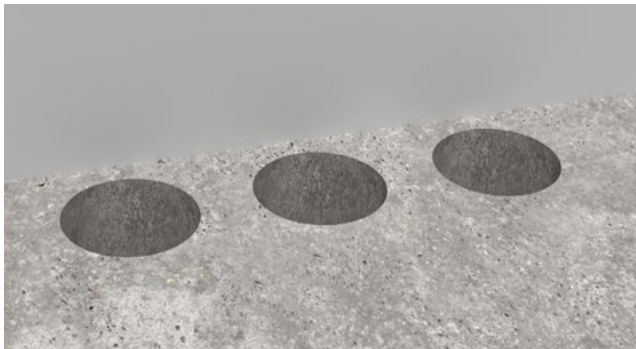
## ARBETSGÅNG – MONTAGE VID ROT

### Steg 1. Håltagning, LK Valvgenomföring

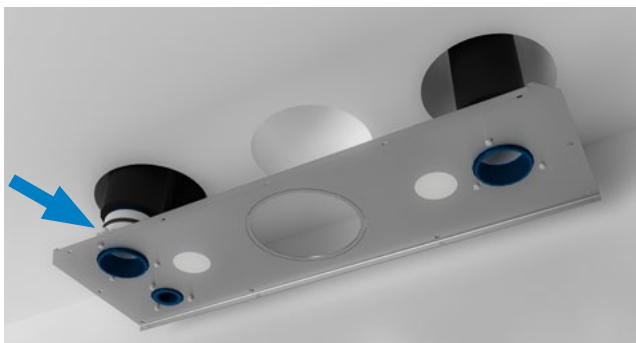
1. Använd bifogad bormall för att märka ut hål till spillvatten- och tappvatten samt eventuella värmestammar.



2. Utför håltagning med dimension enligt bormall.



3. Montera LK Valvgenomföring mot valvtak. Justera de förmonterade brandtätningarna så att dessa har 10 mm fritt från plåt och isolering. Den vita plasthöljet som innesluter brandtätningmaterial får inte tas bort.



Bilden visar LK Valvgenomföring monterad mot valvtaket.

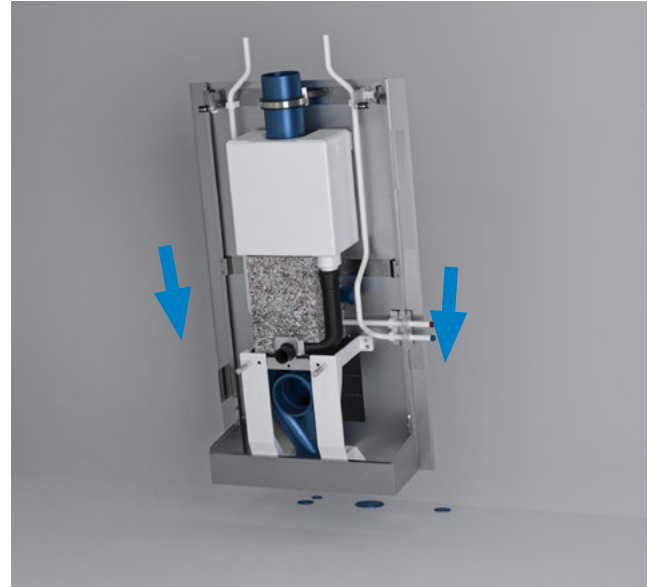


#### OBS!

Kontrollera att vatten- och värmestammarnas placering (i förhållande till spillvattenstammen) stämmer överens med konfigureringen.

### Steg 2. Montera bakplan

1. Placera bakplanets undre del anpassad till håltagning.

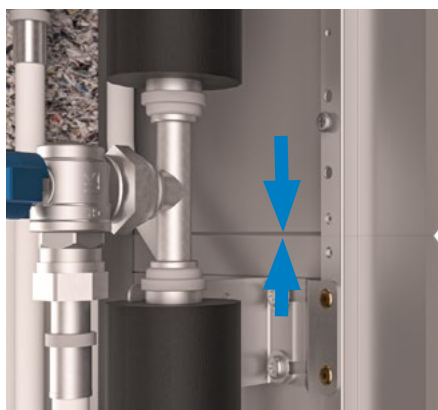
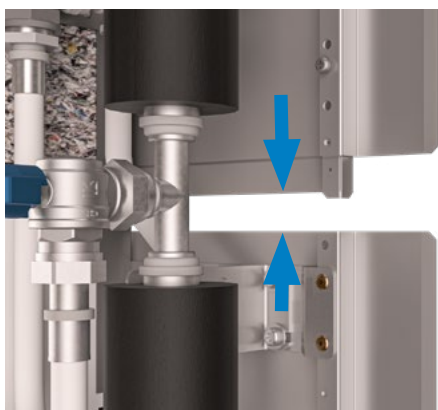


2. Se till att bakplanets höjd hamnar i rätt nivå till färdigt golv i förhållande till markeringarna på sockelplåtens klisterdekal. Detta för att wc-skålen ska komma i rätt höjd.
3. Justermöjligheter finns med hjälp av fyra stycken ställbara ben. Om foten bygger för mycket kan man vända på de ställbara benen.
4. Kontrollera att bakplan och WC-fixturen står i lod och våg.
5. Skruva fast bakplanet i de förborrade hålen innanför vulsten (skruv medföljer ej).
6. Sätt våtrumssilikon på bakplanets övre kant. Ej ut på flänsen.



7. Lyft upp och montera överdelen mot nederdel. Se till att delarna ligger an mot varandra





8. Kontrollera att bakplanets överdel står i lod och våg.
9. Skruva fast bakplanet i de förborrade hålen innanför vulsten (skruv medföljer ej).

**OBS!**

Vid montering av bakplan i våtzon ska principen: Borra-Täta-Plugga-Täta-skruva följas.

**Montera spillvattenstam**

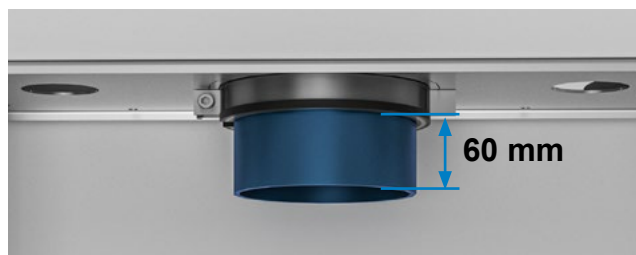
1. Smörj muff på skarvröret som ska anslutas mot våtrumskassetten ovanför. Mät ut, kapa och grada spill-skarvröret genom bjälklag. Beakta fall på grenrör.



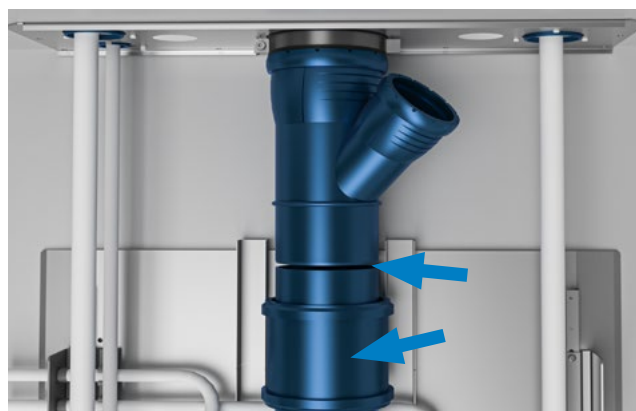
2. Montera brandtejpen så att den hamnar 20 mm upp i valvet. Styr upp skarvrör genom håltagning och anslut mot våtrumskassett.



3. Kapa isoleringen på spillvattenröret i nivå med bjälklaget. Montera valvgenomföring mot taket och lås klammer för spillvattenröret. I de fall grenrör inte ska monteras kapas röret 60 mm under klammern.



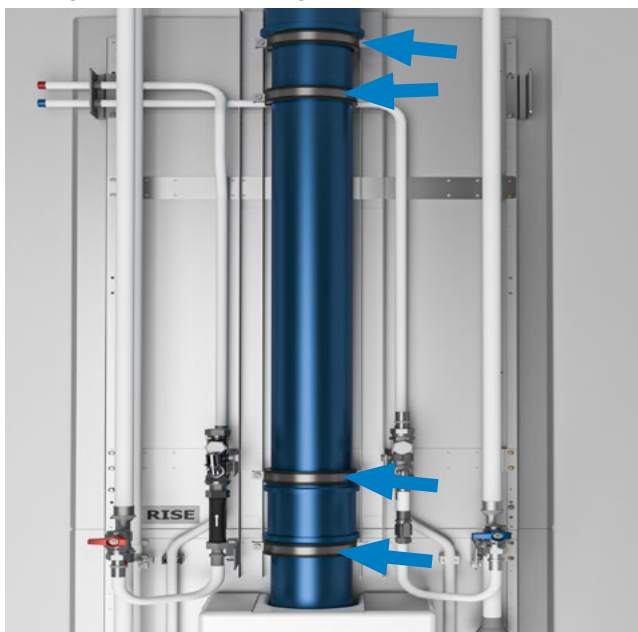
4. Montera eventuellt grenrör. Mät stumt mått mellan de båda rörändarna. Kapa det bifogade spillvattenröret enligt det stumma måttet minus 10 mm. Grada röret.
5. Smörj rörändarna samt de bifogade skjutmuffarna rikligt med glidmedel typ glidex eller likvärdigt. Montera skjutmuffarna på rörbiten.



6. Montera rörbiten med hjälp av skjutmuffarna. Muffarna centreras över skarv.



7. Torka bort överflödigt glidmedel och lås skjutmuffarna med de bifogade klammerna så båda muffarna har en klammer på varje sida. Om grenrör används utgår övre klammern.



## FÖRBERED FÖR GJUTNING

1. Kapa isoleringen på rörhylsorna så att den slutar ca 1 cm under nivån för den färdiga schaktbotten.
2. Finns extra röruppgång för kopplingsledning ska dessa förses med slät rörhylsa av PEH. Hylsan ska monteras vinkelrät mot botten och minst 40 mm från annan uppstickade del eller bakplan.
3. Anpassa rörhylsorna så de sticker upp ca 40 mm ovan schaktbotten.

## Gjutning och tätning av schaktbotten

LK Systems förordar att i detta läge gjuta och täta schaktbotten med valt fabrikat. Se "Gjutning av fixtur & schaktbotten samt tätning med LK SEAL 250." på sida 18 längst bak i denna manual.



### OBS!

Hela håltagningen samt schaktbotten ska återgjas med betong enligt anvisningen..

## MONTERA STAMMAR FÖR TAPPVATTEN, VÄRME OCH SPILLVATTEN

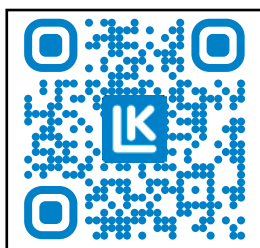
1. Montera tappvattenstammar. Fäst i förmonterade klammers, så att stamventilen passar i interndragningen på bakplanet. VV och VVC samt eventuellt värme, monteras på ena sidan. KV monteras på motsatt sida för separerad rördragning.
2. Anpassa rören i längd. Grada och kalibrera rörändan. Vidarekoppling av vattenstammarna utförs i T-kopplingen. Översta och i vissa fall nedersta våningens anslutning består av vinkelkoppling och kulventil då detta är avslutningen på vattenstammen.



3. Montera bifogad cellgummiisolering (med överlängd så isolering hamnar i spänn) på tappvatten- och eventuella värmestammar som kommer från våningen ovanför. Beakta placering av tillopp och retur på värmen. Slitsa isoleringen och trä denna över T-rör när kopplingarna är pressade, förslut skarven med för ändamålet avsedd tejp
4. Anslut kulventil med pressanslutningskoppling mot interndragningen.



5. Kopplingarna pressas, täthetsprovas och provtrycks, se *Monteringsanvisning för universalrör lk PE-X & PAL*.



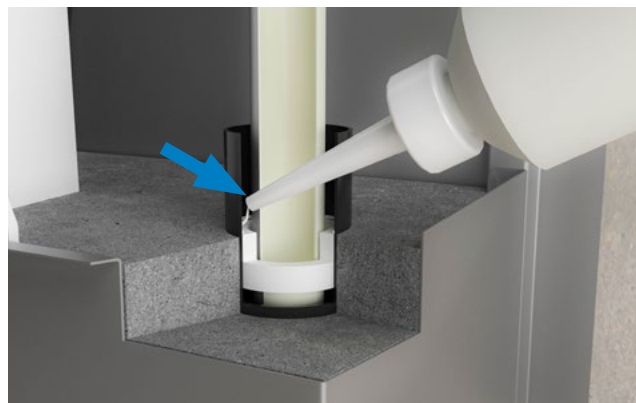
Kopplingarna pressas.



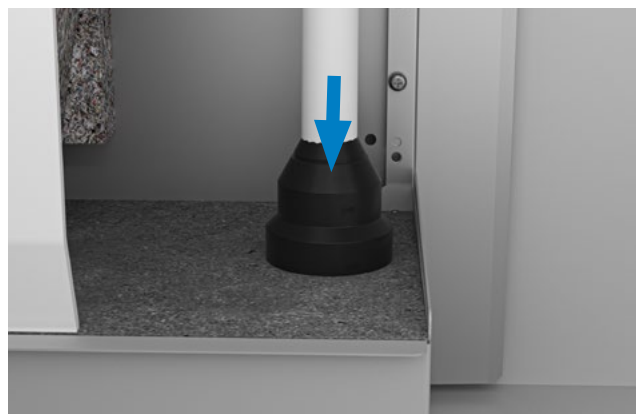
**OBS!**

Se till att ventilerna är stängda efter inkoppling.

6. När tappvatten- och eventuella värmestammar monterats tätas utrymmet mellan PAL-rören och förlängningshylsan, med minst 10 mm tjock S&B Brennix brandfog, i höjd med schaktbottens uppgjutning.



7. Trä tätningsmuffen över förlängningshylsan.

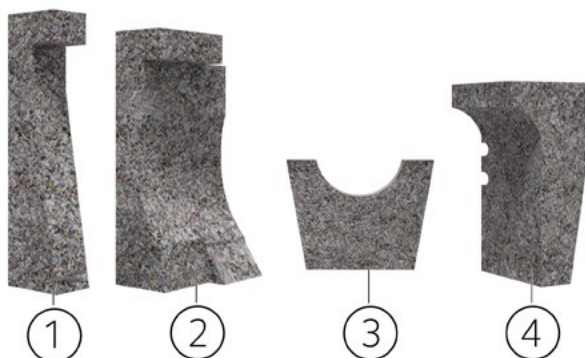


8. Skjut ner isoleringen.

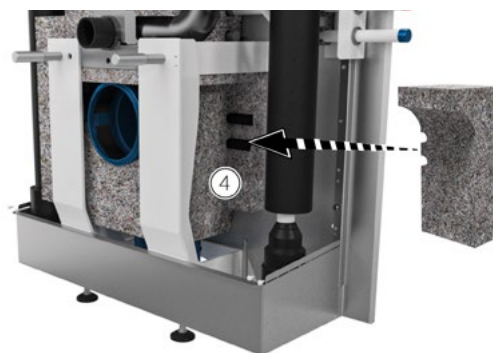


## MONTERA LJUDISOLERING

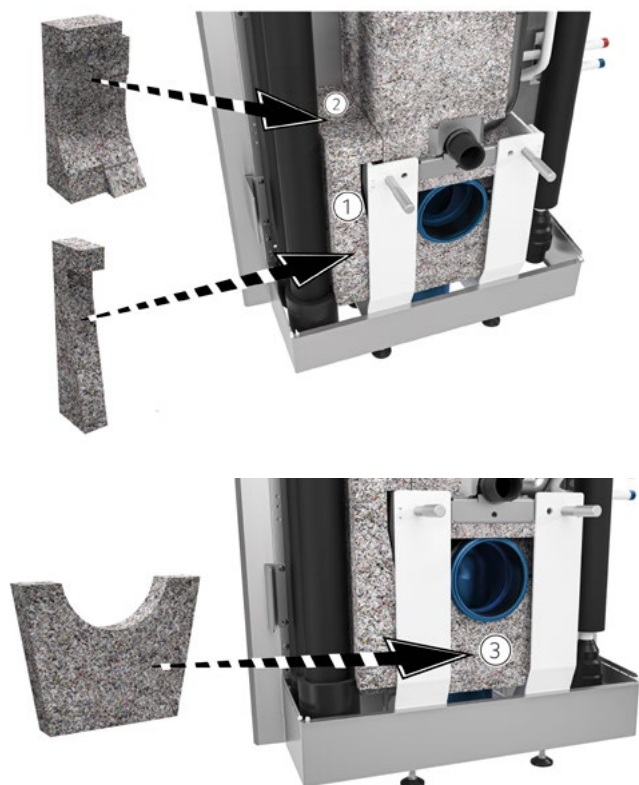
Montera ljudisolering enligt anvisning nedan.



1. Vänster sida framför
2. Vänster sida bakom
3. Front under WC rör
4. Höger sida



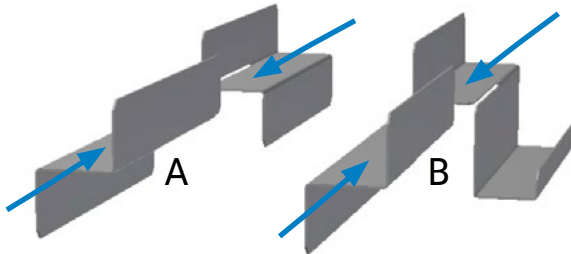
5. Montera den nedre delen (5).
6. Montera den övre delen (6).



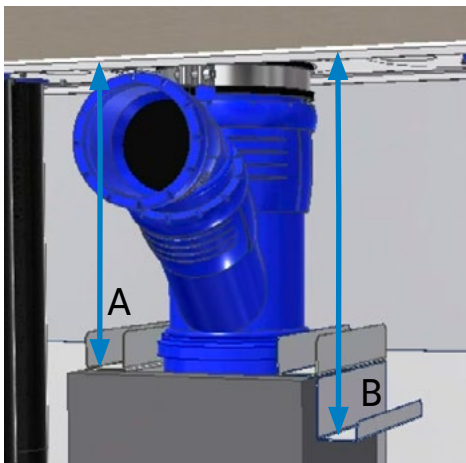
## MONTERA FRONT

### Montage schaktisolering mot tak

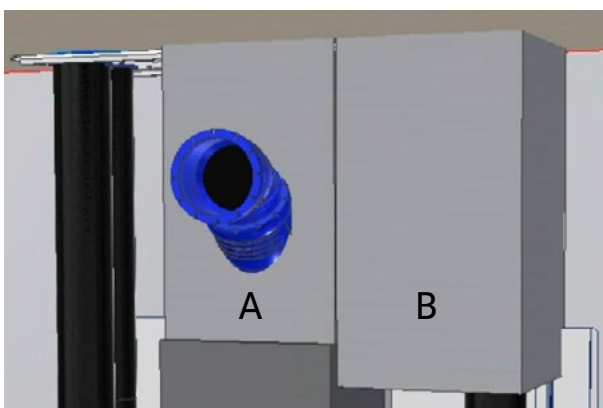
1. Styr ihop isolerhållare och montera på vardera sidan om avloppstammen. Del B monteras mot kallvattenstammen.



2. Mät avstånden A och B.

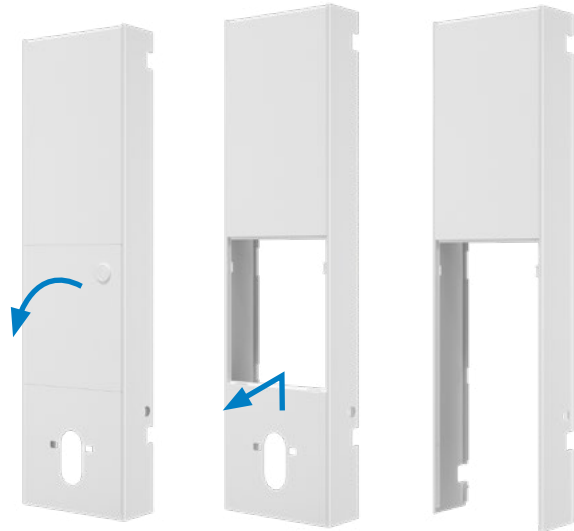


3. Kapa medföljande isolering (400 mm) till två delar enligt uppmätta mått. Gör hål för eventuellt grenrör.
4. Montera del A över avloppsstam. Montera den B över kallvattenstam när front har monterats.



### Montage av frontplåt

1. Demontera serviceluckan på frontdelen genom att trycka in spolknappen och dra i ramen utåt så magnetlåset släpper.
2. Demontera nedre frontplåten genom att skruva loss de två skruvarna i ovankant och dra plåten uppåt så den släpper i underkant.



3. Placera fronten på plats. Plåten skjuts ner så skruvarna hamnar i rätt läge. Fronten skruvas fast med sex skruvar. Fyra av dessa är förmonterade i bakplan och de två övre är bipackade. Fronten har nyckelhål för enklare montering.



4. Anslut spolcisternen till dess avsättning. Detta ska göras efter att systemet är provtryckt och rensolat.

5. Anslut eventuell anslutning av handdukstork till dess avsättning (tillval).



### Förberedd för kakel

1. Demontera den nedre skivan genom att lossa fyra skruvar.



6. Återmontera nedre frontplåten
7. Anslut serviceluckans spolknapp till tryckslangarna enligt färgkodningen och återmontera luckan
8. Montera eventuell takpassbit (tillval) och skruva fast den med fyra självborrande skruvar (bipackade).



2. Placera fronten på plats. Skjut ner den så skruvarna hamnar i rätt läge. Fronten skruvas fast med sex skruvar. Fyra av dessa är förmonterade i bakplan och de två övre är bipackade. Fronten har nyckelhål för enklare montering.





3. Anslut spolcisternen till dess avsättning. Detta ska göras efter att systemet är provtryckt och rensolat.



## MONTERA WC-SKÅL

Montera Wc-skålen enligt bipackad monteringsanvisning.



4. Anslut eventuell anslutning av handdukstork till dess avsättning (tillval).
5. Återmontera nedre frontdelen och skruva fast med åtta skruvar (de extra skruvarna är bipackade).



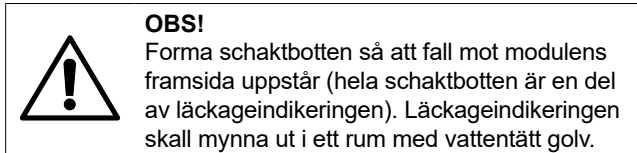
6. Anslut serviceluckans spolknapp till tryckslangarna enligt färgkodningen och montera luckan.
7. Montera eventuell takpassbit (tillval). Kapa till skivorna så de passar i höjd och bredd.
8. Applicera sättlim på plåtkanten.
9. Börja med att skruva fast gaveln.
10. Avsluta med att skruva fast frontbiten.



## Bilaga 1. LK Våtrumskassett, Schaktbotten med läckageindikering

### GJUTNING AV FIXTUR & SCHAKTBOTTEN SAMT TÄTNING MED LK SEAL 250.

1. Gjut igen schaktbotten och eventuell håltagning med självtorkande, icke krympande betong.



Schaktbotten och eventuell håltagning gjuts igen.



Schaktbotten formas med fall.

2. Efter att betongen härdats dammsug bort löst sittande partiklar från schaktbotten. Rengör nederkanten av bakplanets plåt samt uppstickande delar med Teknisk sprit (T-Röd). Täck sedan golvet närmast runt kassetten med skyddspapp.



Bakplanets plåt rengörs.

3. Applicera LK SEAL över hela schaktbotten. Börja från bakkant och sprid sedan ut limmet med en pensel så limmet täcker hela ytan samt minst 2 cm upp på bakplan och uppstickande delar. Arbetstid är max 10 min. Låt torka ca 6 timmar i en temperatur av minst 18 grader. Applicera sedan ytterligare ett skikt så limmet täcker alla ojämnheter. Mellan appliceringarna ska flaskan förslutas och förvaras upp och ner.



Lim appliceras.



**OBS!**

Alla håligheter ska fyllas igen då schaktbotten är en del av läckageindikeringen. Se även till att täta noga mot uppstickande delar.

