

# Projekteringsanvisning LK Våtrumskassetten SAFE Q

## Utförande

- Marknadens tystaste våtrumskassetten, tredjepartsdokumenterat.
- Testad och godkänd för anslutning mot fler än 20 olika tätskiktsfabrikat.
- Högsta prefabriceringsgrad samt snabb, enkel och typgodkänd bottenättning.
- Delad konstruktion ger bättre materialflöde och arbetsmiljö.

Enkel och tidseffektiv installation med alla ledningar monterade på det delade bakplanet vilket fästs mot byggnadsstommen. Allt för installationen är förpackat och märkt för respektive badrum och det räcker med en person för att utföra montaget. Bakplanet monteras innan tätskiktet appliceras och rörläggaren undviker därmed att skada detta.

Vid beställning väljer man front för plattsättning eller av vitlackerad plåt. Serviceluckan i fronten ger åtkomst till alla tappvattenfogar. Mellan våtrumskassetten topp och undertaket/bjälklagets undersida monteras en takpassbit i samma utförande som vald front.

Färdig valvgenomföring medföljer varje kassetten, komplett med gjutbotten, isolerade genomföringshylsor och brandtätning vilket effektiviserar byggprocessen. Montering på betongbjälklag är en förutsättning för våtrumskassetten.

LK Våtrumskassetten finns i utförande för montage mot rak vägg (mitt) eller i hörn.

I grundutförande är LK Våtrumskassetten försedd med stammar för avlopp och tappvatten (KV, VV och VVC). Vid projektering anges placering av önskade anslutningar, t.ex. höger/vänster för tvättställ, dusch, tvättmaskin och köksanslutning. Våtrumskassetten kan även kompletteras med värmestam för badrumsradiator eller handdukstork. Stäm gärna av med LK support vilka kombinationer som är möjliga.

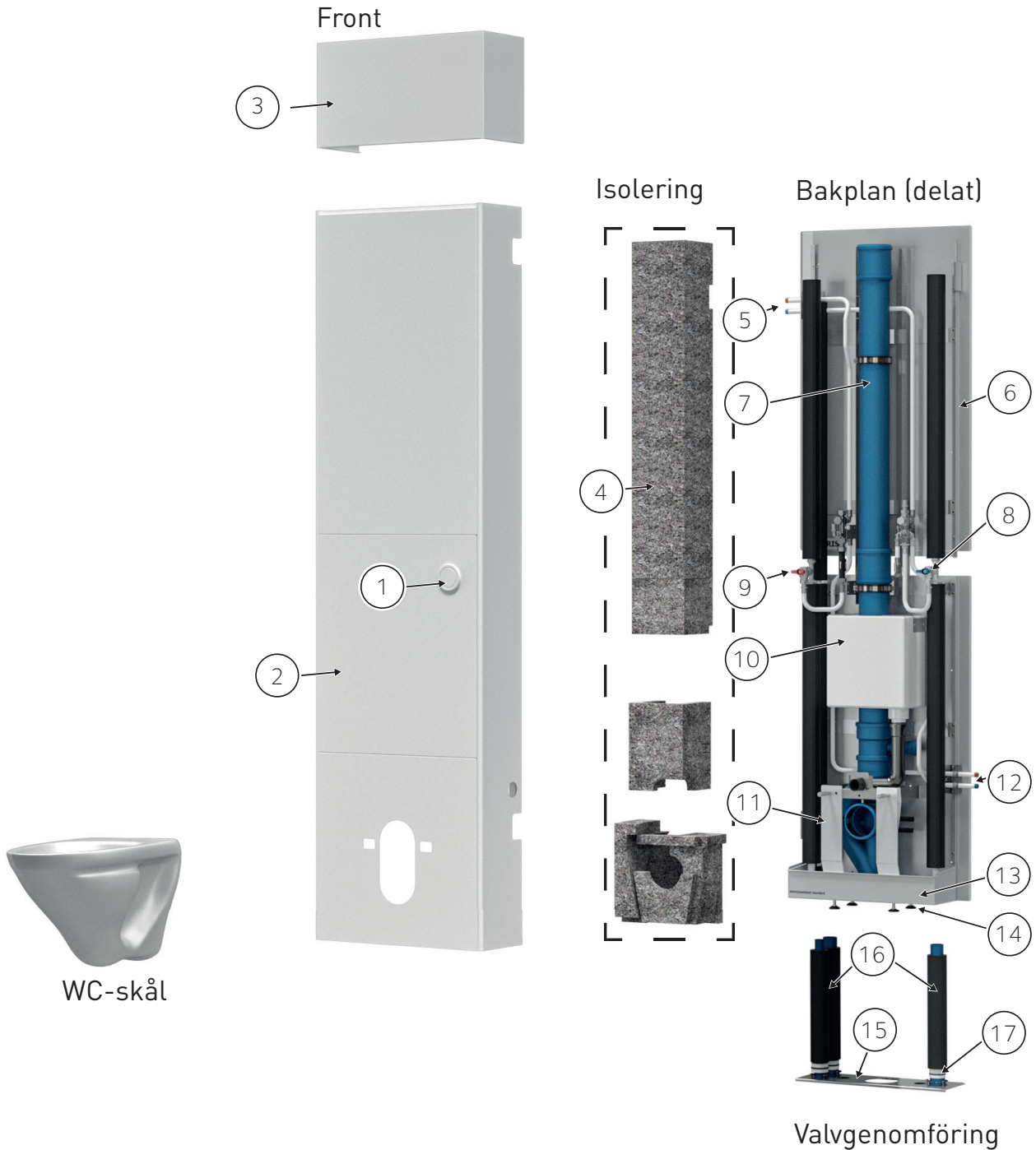
Våtrumskassetten har separata utrymmen för varma och kalla stammar vilka avskiljs med isolering. På så vis förhindras oavsiktlig uppvärmning av kallvatten, vilket verifieras av vår schaktberäkning. Våtrumskassetten av mittmodell benämns som höger- eller vänstermonterad beroende på kallvattnets placering. Som standard monteras kallvattenstammen till höger.



LK Våtrumskassetten SAFE Q med vit plåtfrent.

### INNEHÅLLSFÖRTECKNING

Utförande	1
Stammar, dimensioner och material	3
Varianter och mått	3
Ritningar och mått	4
Snabbsteg	5
Tänk på att	5
Relaterade dokument	5
Kontakt	5



WC-skål (Tillval).

Front

1. Spolknapp.
2. Servicelucka.
3. Takpassbit (Tillval).

Isolering

4. Isolering, termisk akustisk.

Bakplan (två delar som monteras ihop).

5. Anslutning, dusch.
6. Anslutningsfläns Preseal.
7. Spillvattenstam.

8. Kallvattenstam med gruppavstängning.
9. Varmvattenstammar med gruppavstängning.
10. Spoltank.
11. WC-fixtur.
12. Anslutning tvättställ.
13. Gjutsockel.
14. Nivåjustering, fötter.

Valvgenomföring

15. Gjutbotten.
16. Isolerade rörhylsor.
17. Brandtätning.



## Stammar, dimensioner och material

Stamledning	Basutförande	Tillval
Kallvatten	25mm LK PAL	32mm LK PAL
Varmvatten	25mm LK PAL	32mm LK PAL
VVC	16mm LK PAL	20mm LK PAL
Värme	-	16 eller 20mm LK PAL
Spillvatten	110mm Valsir Triplus	-

## Tillval

Som tillbehör finns bland annat olika handdukstorkar, förberedelse för mätning av kall- och varmvatten, olika spillvattenanslutningar, tvättmaskinsanslutning, ljudisoleringspaket med mera.

Om våtrumskassetten kompletteras med värmestam begränsas vissa anslutningsmöjligheter. Tvättställ måste då anslutas på kallvattensidan. Man kan heller inte ansluta både tvättställ och t.ex. tvättmaskin. Detta beror på att avloppsrör inte kan passera värmestammen. Om det finns möjlighet att i stället gjuta in en avloppsgroda eller dra avloppet i taket på våningen under, elimineras dessa begränsningar. Avloppsanslutning kan då göras i bjälklaget eller i toppen på våtrumskassetten på planet under.

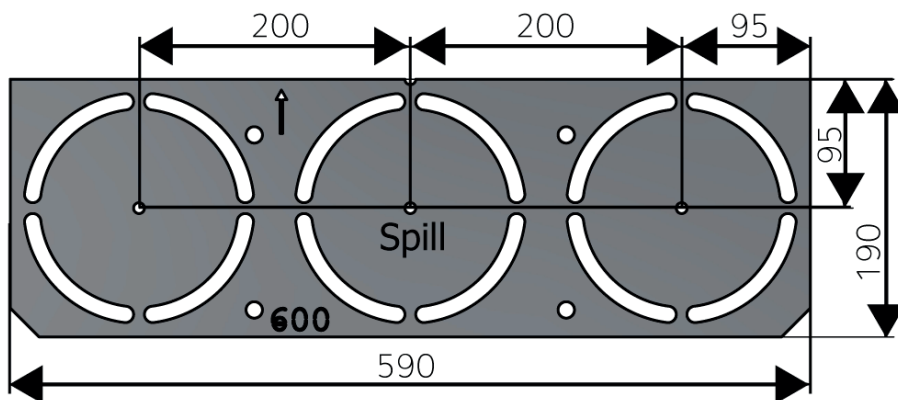
## Varianter och mått

Kassetmodell	Bredd	Höjd	Djup
Mittmonterad	600mm	2300mm	210mm
Mittmonterad med värmestam	700mm	2300mm	210mm
Hörnmonterad	650mm	2300mm	210mm
Hörnmonterad med värmestam	700mm	2300mm	210mm

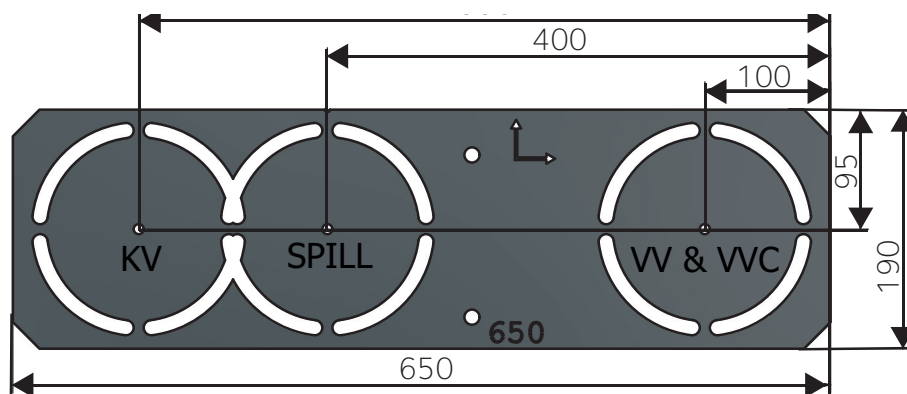


## Håltagning ROT

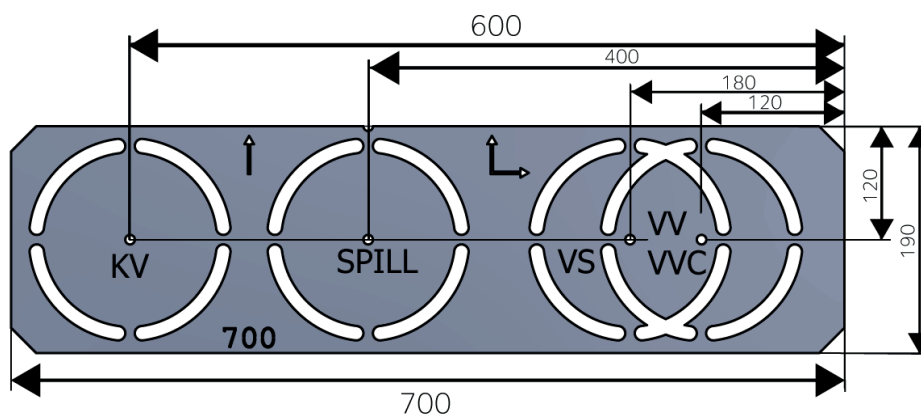
Måttanvisningar för de olika kassetternas placering av stammar. Borra med diameter 170 mm. Pilarna i mallen ska vändas mot vägg. OBS, vid nyproduktion med plattbärlag, kontakta LK Support.



Stamlayout för mittmonterad kassett, kall och varm sida är valbar.



Stamlayout för hörnmonterad kassett.



Stamlayout för kassett med VS-stam.



## Snabbsteg

- Är det nybyggnation? Kontakta LK Support för korrekt ursparing/valvgenomföring.
- Välj modell, hörn- eller mittmonterad.
- Välj typ av front, för plattsättning eller av vitlackerad plåt.
- Besluta om värmestam behövs (badrumsradiator eller handdukstork).
- Välj stamdimensioner utifrån flödes hastighet och tryckfallsberäkning.
- Konfigurera anslutningar/kopplingsledningar.
- Samordna alltid med projektets akustiker. Eventuellt behövs extra åtgärder (Ljudpaket).
- Välj tillbehör som t.ex. WC-skål, handdukstork och vattenmätare.

## Tänk på att:

- Om tryckreducering behövs måste platsen för vattenmätare tas i anspråk.
- Om värmestam för badrumsradiator är vald, reserveras de nedersta anslutningarna till radiatorns kopplingsledningar.
- Om front för plattsättning är vald ökar yttermåttan med beklädnaden.

## Relaterade dokument

Hitta mer information i dessa dokument. De finns för nedladdning på [www.lksystems.se](http://www.lksystems.se)

- Produktblad.
- Beskrivningstext Våtrumskassett SAFE Q.
- Monteringsanvisning Våtrumskassett SAFE Q.
- Monteringsanvisning Schaktbotten LK Seal 250
- Monteringsanvisning tätskikt till Våtrumskassett SAFE Q.
- Monteringsanvisning WC-skål LK Våtrumskassett SAFE Q.

## Kontakt

Ta kontakt med din LK-representant, vi bistår dig gärna genom projekteringen!

REGION	TELEFONNUMMER	MEJLADRESS
Norr	060-52 52 45	<a href="mailto:supportnorr@lksystems.se">supportnorr@lksystems.se</a>
Öst	08-506 851 00	<a href="mailto:supportost@lksystems.se">supportost@lksystems.se</a>
Väst	031-26 39 00	<a href="mailto:supportvast@lksystems.se">supportvast@lksystems.se</a>
Syd	040-698 50 00	<a href="mailto:supportsyd@lksystems.se">supportsyd@lksystems.se</a>

